

**CARATTERISTICHE MECCANICHE - MECHANICAL SPECIFICATIONS**

**Dimensioni - Dimensions:** vedi disegni - see drawings

**Albero - Shaft:** acciaio inox - stainless steel

**Carico sull'albero - Shaft loading:** assiale - axial: 200 N; radiale - radial 200 N

**Numero giri - Shaft rotational speed:** 10.000 RPM per brevi periodi - to short cycle time; 6.000 RPM continui - continuous

**Coppia di partenza a 25° C - starting torque at 25° C:** 0,035 Nm

**Momento d'inerzia - Moment of inertia:** 60 g cm<sup>2</sup>

**Vita dei cuscinetti - Bearings life:** 5 x 10<sup>6</sup> giri (minimo) - rev. Min.

**Peso - Weight:** ~ 0,3 kg

**CARATTERISTICHE ELETTRICHE - ELECTRICAL SPECIFICATIONS**

**Frequenza in uscita - output frequency:** fino a 100 kHz. up to 100 kHz

**Sincronismo di zero - Synchronous index output:** Su canale A predefinito - on A default; B - A+B a richiesta - B - A+B optional

**Absorbimento in corrente - Supply current without load:** 150 mA max.

**Protezione - Protection:** contro il cortocircuito (solo elettronica LD2 e PP2); short circuit protection, no limit duration (only output LD2 and PP2) contro inversione di polarità (escluso 5Vcc); against inversion of polarity (except 5Vcc)

**MATERIALI UTILIZZATI - MATERIALS**

**Corpo - Flange:** in alluminio - aluminium

**Custodia - Housing:** Poliammide 66 (PA66); Polyamid 66 (PA66)

**CARATTERISTICHE AMBIENTALI - ENVIRONMENTAL SPECIFICATIONS**

**Temperatura di lavoro - Operating temperature range:** -10°C ÷ +70°C

**Temperatura di stoccaggio - Storage temperature range:** -30°C ÷ +80°C

**Umidità relativa - Relative humidity:** 98% RH senza condensazione - RH without condensing

**Vibrazioni - Vibrations:** 10 g (da 10 a 2.000 Hz) - (From 10 up to 2.000 Hz)

**Schock - Shock:** 20 g (per 11 ms) - (for 11 ms)



**CODICE DI ORDINAZIONE - ORDERING CODE**

**TKW XXXX . X . XXXX . XXXXX . X . XX . XXXX . XXnn . XXX-XXXX . Xnnn**

**MONTAGGIO - ASSEMBLY**

= flangia standard; standard flange

**N** senza fori filettati; without threaded holes

**M** con molla antirrotazione; with anti-rotation spring

Custom

**MODELLO - TYPE**

**TKW 6151C** monodirezionale con collarino - unidirectional with collar

**TKW 6152C** monodir + zero con collarino - unidirectional with collar

**TKW 6161C** bidirezionale con collarino - bidirectional with collar

**TKW 6162C** bidirez. + Zero con collarino - bidirect + index with collar

**IMPULSI GIRO - PULSE RATE**

2 - 5 - 10 - 20 - 25 - 30 - 32 - 36 - 40 - 50 - 60 - 64 - 72 - 80 - 88 - 90 - 100 - 120 - 125 - 127 - 128 - 150 - 162 - 180 - 183 - 200 - 240 - 250 - 254 - 256 - 300 - 314 - 360 - 375 - 390 - 400 - 500 - 512 - 576 - 600 - 625 - 635 - 720 - 750 - 800 - 900 - 1000 - 1024 - 1200 - 1250 - 1270 - 1440 - 1500 - 1800 - 2000 - 2048 - 2500 - 2540 - 2700 - 3600

**Alimentazione (Vdc) - Voltage supply**

**5** +5 V ±5 %

**11/30** +11V +30 V

**24/5** +11/30 V supply + 5 V output

**Frequenza in uscita - Output frequency**

**S** da- from 0 a - up to 50 kHz

**V** da- from 0 a - up to 100 kHz

**Grado di protezione - Protection class**

**K1** IP 55 (EN60529)

**K4** IP 64 (EN60529)

**Albero profondità 25 mm - Shaft (deep 25 mm)**

**B080** Ø 8 mm      **B100** Ø 10 mm      **B120** Ø 12 mm

**B952** Ø 9,52 mm      **B110** Ø 11 mm      **B127** Ø 12,7 mm

**B140** Ø 14 mm      **15** Ø 15 mm (senza boccola / without bushing)

**CIRCUITI DI USCITA - OUTPUT CIRCUITS**

**S** NPN standard (resistenza di pull-up inclusa - resistor included)

**OC** NPN open collector

**P** PNP (resistenza di pull-down inclusa - resistor included)

**OP** PNP open collector

**PP2-5** Push-Pull 5 V output

**PP2-1130** Push-Pull 11/30 Vcc output (solo con alimentazione 11/30 V (only with voltage supply 11/30 V)

**LD** Line driver RS422 (26LS31) solo - only 5 V o - or 24/5 V

**LD2-5** Line driver 5 Vcc output

**LD2-1130** Line driver 11/30 Vcc output (solo con alimentazione 11/30 V (only with voltage supply 11/30 V)

**CONNESSIONI ELETTRICHE - ELECTRICAL CONNECTIONS**

**OUTPUT:** S ; P ; OC ; OP ; PP2 ; LD ; LD2; (escluso - except TKW6162C)

**Pnn** pressacavo assiale con cavo da 1 a 6 m; on axial cable gland with cable 1 ÷ 6 m long

**PLnn** pressacavo radiale con cavo da 1 a 6 m; radial cable gland with cable 1 ÷ 6 m long

**PSnn** gommino passacavo radiale con cavo da 1 a 6 m; cap radial cable gland with cable 1 ÷ 6 m long

**S 07** connettore circolare militare assiale a 7 poli; on 7 pins axial MIL connector

**L 07** connettore circolare militare radiale a 7 poli; on 7 pins radial MIL connector

**OUTPUT:** LD ; LD2; (solo - only TKW6162C)

**Pnn** pressacavo assiale con cavo da 1 a 6 m; on axial cable gland with cable 1 ÷ 6 m long

**PLnn** pressacavo radiale con cavo da 1 a 6 m; radial cable gland with cable 1 ÷ 6 m long

**PSnn** gommino passacavo radiale con cavo da 1 a 6 m; cap radial cable gland with cable 1 ÷ 6 m long

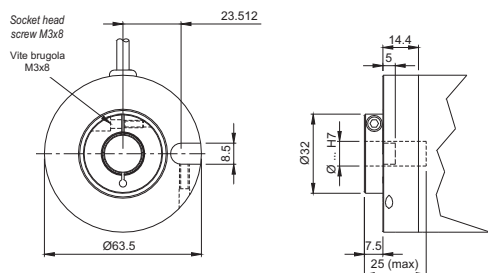
**S 10** connettore circolare militare assiale a 10 poli; on 10 pins axial MIL connector

**L 10** connettore circolare militare radiale a 10 poli; on 10 pins radial MIL connector

**nn** Lunghezza cavo - Cable length (es. PL10 = 1 m. ... PL60 = 6 m)

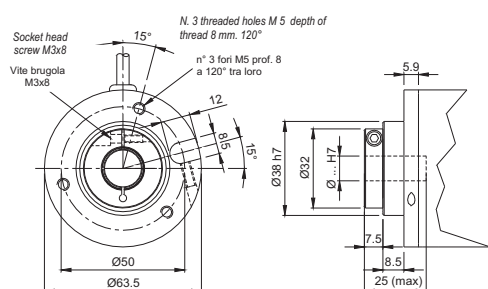
**MONTAGGIO MECCANICO  
MECHANICAL ASSEMBLY**

**TKW615C**



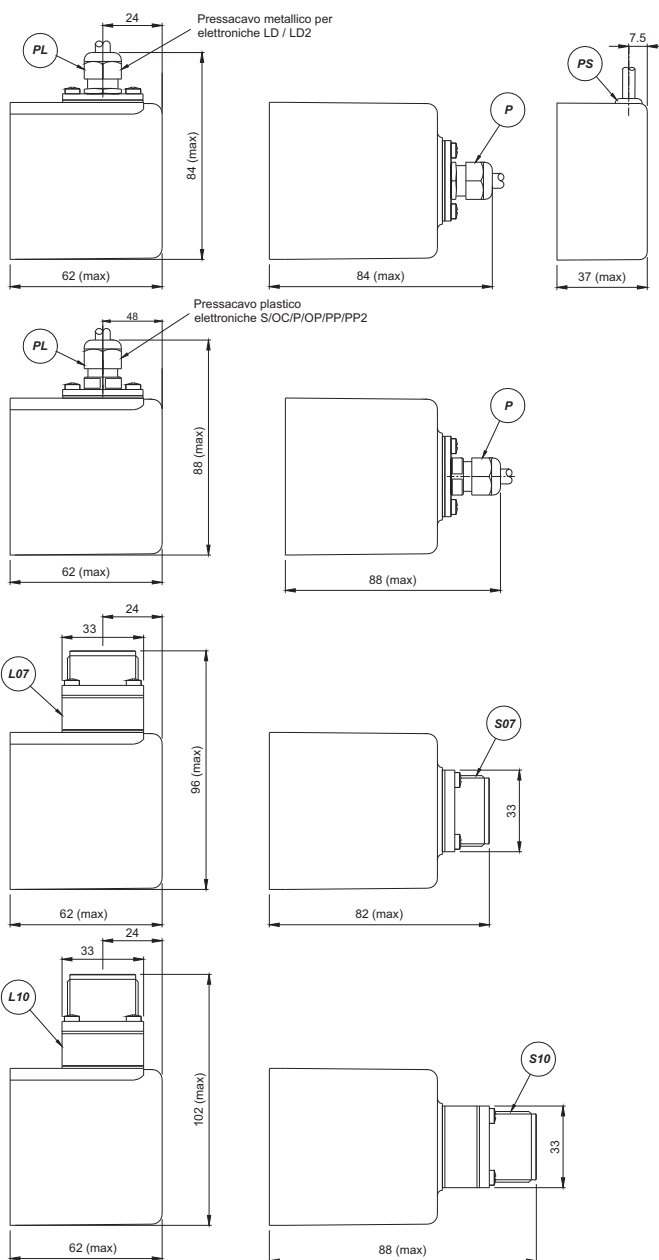
**N** Flangia  
**N** Flange

**TKW615C**

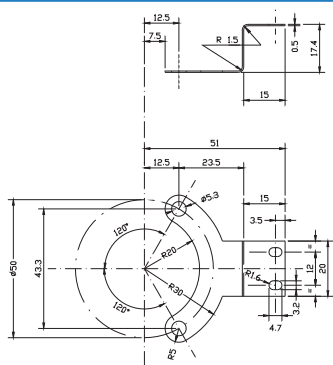


= Standard  
= Default

**CONNESSIONI ELETTRICHE  
ELECTRICAL CONNECTIONS**



**MOLLA ANTIROTAZIONE  
ANTI-ROTATION SPRING**



Assembly example  
SCHEMA DI MONTAGGIO

