


**CARATTERISTICHE MECCANICHE - MECHANICAL SPECIFICATIONS**

**Dimensioni - Dimensions:** vedi disegni - see drawings  
**Albero cavo cieco chiusura a collare - Hollow shaft with collar clamp:** acciaio inox - stainless steel  
**Carico sull'albero - Shaft loading:** assiale - axial: 40 N; radiale - radial 60 N  
**Numero giri - Shaft rotational speed:** 6.000 RPM continui - continuous;  
**Coppia di partenza a 25° C - starting torque at 25°C:** 0,025 Nm; \*(1)  
**Momento d'inerzia - Moment of inertia:** 40 g cm<sup>2</sup>  
**Vita dei cuscinetti - Bearings life:** 5 x 10<sup>9</sup> giri (minimo) - rev. min.  
**Peso - Weight:** ~ 0,25 kg

**CARATTERISTICHE ELETTRICHE - ELECTRICAL SPECIFICATIONS**

**Frequenza in uscita - output frequency:** fino a 300 kHz.up to 300 kHz  
**Sincronismo di zero - Synchronous index output:** Su canale A predefinito - on A default B - A+B a richiesta - B - A+B optional  
**Absorbimento in corrente - Supply current without load:** 150 mA max.  
**Protezione - Protection:** contro il cortocircuito (solo elettronica LD2 e PP2); short circuit protection, no limit duration (only output LD2 and PP2)  
 contro inversione di polarità (escluso 5V, 5/28V); against inversion of polarity (except 5V, 5/28V)

**MATERIALI UTILIZZATI - MATERIALS**

**Corpo - Flange:** in alluminio 11S - aluminium 11S  
**Custodia - Housing:** Poliammide 6 (PA6); Polyamid 6 (Pa6)

**CARATTERISTICHE AMBIENTALI - ENVIRONMENTAL SPECIFICATIONS**

**Temperatura di lavoro - Operating temperature range:** -10°C ÷ +70°C  
**Temperatura di stoccaggio - Storage temperature range:** -30°C ÷ +85°C  
**Umidità relativa - Relative humidity:** 98% RH senza condensazione - RH without condensing  
**Vibrazioni - Vibrations:** 10 g (da 10 a 2.000 Hz) - (From 10 up to 2.000 Hz)  
**Schock - Schock:** 20 g (per 11 ms) - (for 11 ms)


**CODICE DI ORDINAZIONE - ORDERING CODE**

**TSWXXX . XXX . XXXX . XXXXX . X . XX . XX,XX . XXnn . XXX-XXXX . Xnnn**

Custom

**MODELLO - TYPE**

TSW580 bidirezionale - bidirectional  
 TSW581 bidirez.+ zero - bidirectional + index

**MONTAGGIO - ASSEMBLY**

M0 Senza molla / without spring  
 M1 Con molla M1 / with spring type M1  
 M2 Con molla M2 / with spring type M2

**IMPULSI GIRO - PULSE RATE**

4 - 25 - 50 - 60 - 100 - 140 - 150 - 200 - 250 -  
 300 - 360 - 400 - 500 - 600 - 625 - 635 - 720 -  
 1000 - 1024 - 1200 - 1250 - 1440 - 1500 - 1600 -  
 1800 - 2000 - 2048 - 2500 - 3600 - 4096 - 5000

**Alimentazione (Vdc) - Voltage supply**

5 +5 V ±5 %  
 5/28 +5 ÷ 28 V  
 11/30 +11 ÷ 30 V

**Frequenza in uscita - Output frequency**

S da -from 0 a - up to 100 kHz  
 V da -from 0 a - up to 300 kHz

**Grado di protezione - Protection class**

K4 IP 64 (En60529)

**CIRCUITI DI USCITA - OUTPUT CIRCUITS**

S NPN standard (resistenza di pull-up inclusa - resistor included)  
 OC NPN open collector  
 P PNP (resistenza di pull-down inclusa - resistor included)  
 OP PNP open collector

PP2-5 Push-Pull 5 V output solo - only 5 V  
 PP2-1130 Push-Pull 11/30 Vcc output (solo con alimentazione 11/30 - only with voltage supply 11/30 V)  
 PP2-528 Push-Pull 5/28 Vcc output (solo con alimentazione 5/28 - only with voltage supply 5/28 V)

LD Line driver RS422 (26LS31) solo - only 5 V  
 LD2-5 Line driver 5 Vcc output solo - only 5 V  
 LD2-1130 Line driver 11/30 Vcc output (solo con alimentazione 11/30 V - only with voltage supply 11/30 V)  
 LD2-528 Line driver 5/28 Vcc output (solo con alimentazione 5/28 V - only with voltage supply 5/28 V)

**CONNESSIONI ELETTRICHE - ELECTRICAL CONNECTIONS**

**OUTPUT:** S ; P ; OC ; OP ; PP2 ; LD ; LD2

PLnn pressacavo radiale con cavo da 1 a 6 m; radial cable gland with cable 1 ÷ 6 m long  
 L 07 connettore circolare militare radiale a 7 poli; on 7 pins radial MIL connector (TYPE "A", "B")  
 L 10 connettore circolare militare radiale a 10 poli; on 10 pins radial MIL connector (TYPE "C")  
 R1 conn. circolare radiale antiorario a 12 poli; on 12 pins radial "contact" connector (TYPE "D" - CCW)

nn Lunghezza cavo - Cable length (es. PL10 = 1 m. ... PL60 = 6 m)

Nota: L10: solo versione TSW581 con elettronica LD, LD2  
 Note: L10: only for TSW581 with LD, LD2 electronic output

**Albero - Shaft**

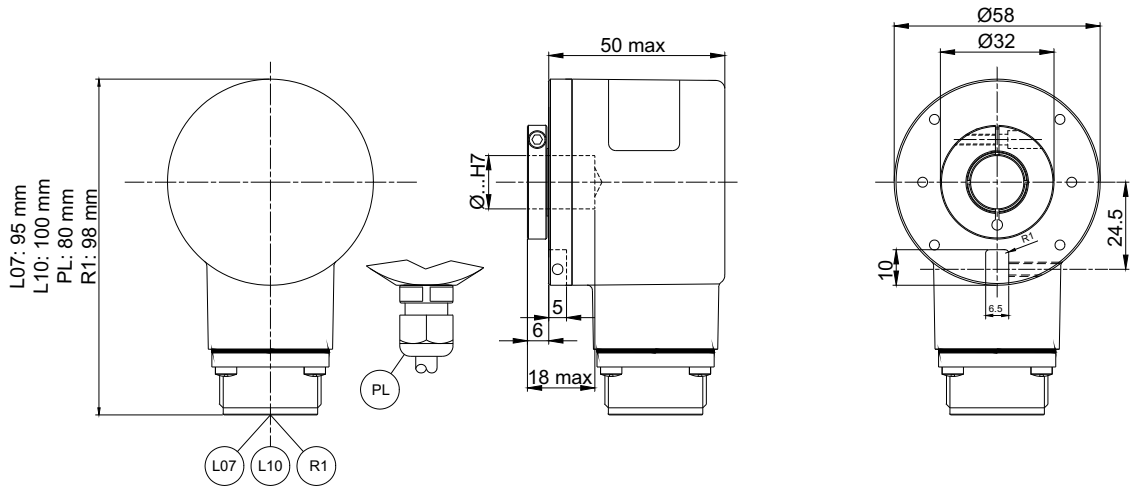
B060 Ø 6 mm  
 B080 Ø 8 mm  
 B952 Ø 9,52 mm  
 B100 Ø 10 mm  
 B110 Ø 11 mm  
 B120 Ø 12 mm  
 B127 Ø 12,7 mm  
 B140 Ø 14 mm  
 B15 Ø 15 mm

Chiusura tramite collare  
 Clamp with collar

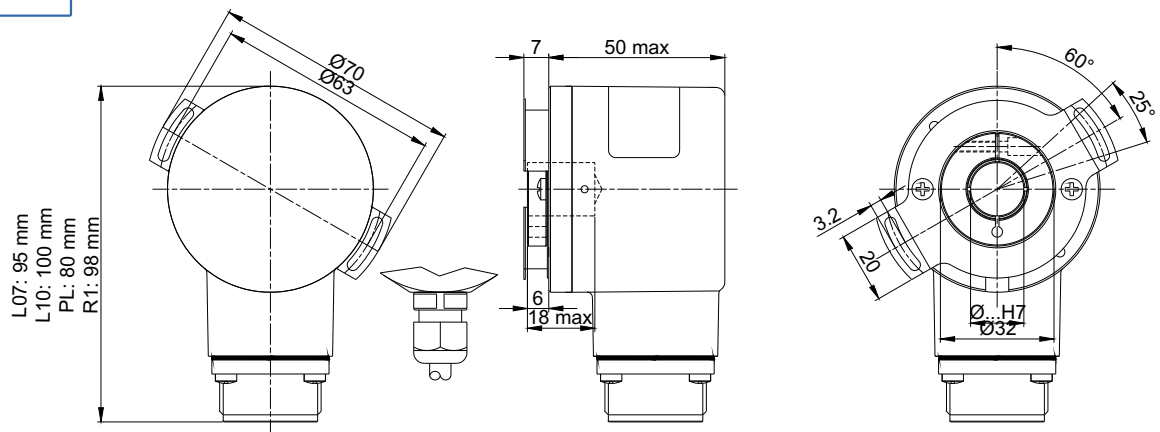
Boccole di riduzione per diametro inferiore a 15 mm  
 Reduction bushing for shaft diameter less than 15 mm

\*(1) Valore indicativo - Not a test parameter, information only

## Flangia M0



## Flangia M1



## Flangia M2

