



CARATTERISTICHE MECCANICHE - MECHANICAL SPECIFICATIONS

Dimensioni - Dimensions: vedi disegni - see drawings

Albero - Shaft: acciaio inox - stainless steel

Carico sull'albero - Shaft loading: assiale - axial: 40 N; radiale - radial: 40 N

Numero giri - Shaft rotational speed: 10.000 RPM per brevi periodi - to short cycle time
6.000 RPM continui - continuous; 2000 giri/min con asse stagno - with protection shaft

Coppia di partenza a 25° C - starting torque at 25° C: 0,005 Nm; 0,006 con asse stagno - with protection shaft

Momento d'inerzia - Moment of inertia: 6 g cm²

Vita dei cuscinetti - Bearings life: 5 x 10⁹ giri (minimo) - rev. min.

Peso - Weight: ~ 0,23 kg

CARATTERISTICHE ELETTRICHE - ELECTRICAL SPECIFICATIONS

Frequenza in uscita - output frequency: fino a 50 kHz.; up to 50 kHz

Sincronismo di zero - Synchronous index output: Su canale A predefinito - on A default B - A+B a richiesta - B - A+B optional

Assorbimento in corrente - Supply current without load: 100 mA max.

Protezione - Protection: contro il cortocircuito (solo elettronica LD2 e PP2); short circuit protection, no limit duration (only output LD2 and PP2)
contro inversione di polarità (escluso 5Vcc); against inversion of polarity (except 5Vcc)

MATERIALI UTILIZZATI - MATERIALS

Corpo - Flange: in alluminio S11 - aluminium S11

Custodia - Housing: Poliammide 6 (PA6); Polyamid 6 (PA6)

CARATTERISTICHE AMBIENTALI - ENVIRONMENTAL SPECIFICATIONS

Temperatura di lavoro - Operating temperature range: -10°C + +70°C

Temperatura di stoccaggio - Storage temperature range: -30°C + +80°C

Umidità relativa - Relative humidity: 98% RH senza condensazione - RH without condensing

Vibrazioni - Vibrations: 10 g (da 10 a 2.000 Hz) - (From 10 up to 2.000 Hz)

Schock - Schock: 20 g (per 11 ms) - (for 11 ms)



CODICE DI ORDINAZIONE - ORDERING CODE

TS XXX . XX . XXXX . XXXXX . S . XX . 6 . XXnn . XXX-XXXX . Xnnn

MODELLO - TYPE

(Solo bidirezionale +zero - only bidirectional+zero)

441 Zero su A - zero index on A

442 Zero su B - zero index on B

443 Zero su A&B - zero index on A&B

MONTAGGIO - ASSEMBLY

P Flangia standard Ø 44 - standard flange Ø 44

PX Flangia Proxy Ø 44 - proxy flange Ø 44

SE Flangia Servo Ø 44 (3 fori M4x5 Ø 38)

Servo flange Ø 44 (3 holes M4x5 Ø 38)

SI Flangia Servo Ø 44 (3 fori M3x5 Ø 30)

Servo flange Ø 44 (3 holes M3x5 Ø 30)

SG Flangia Servo Graffe - servo clip flange

IMPULSI GIRO - PULSE RATE

2 - 10 - 15 - 20 - 25 - 50 - 100 - 200 - 300 - 360 -
400 - 500 - 1000 - 1024 - 1250 - 2000

Altre risoluzioni disponibili su richiesta
Other resolution available on request

Alimentazione (Vdc) - Voltage supply

5 +5 V ±5 %

5/24 +5V +24 V

24/5 +24 V supply + 5 V output

Frequenza in uscita - Output frequency

S da - from 0 a - up to 50 kHz

*(1) Valore indicativo - Not a test parameter, information only

CIRCUITI DI USCITA - OUTPUT CIRCUITS

S NPN standard (resistenza di pull-up inclusa - resistor included)

OC NPN open collector

P PNP (resistenza di pull-up inclusa - resistor included)

OP PNP open collector

PP2-5 Push-Pull 5 V output

PP2-524 Push-Pull 5/24 V output (solo con alimentazione 5/24) - (only with voltage supply 5/24)

LD Line driver RS422 (26LS31) solo 5 V o 24/5 V - only 5 V or 24/5 V

LD2-5 Line driver 5 Vcc output

LD2-524 Line driver 5+24 Vcc output (solo con alimentazione 5/24) - (only with voltage supply 5/24)

CONNESSIONI ELETTRICHE - ELECTRICAL CONNECTIONS

OUTPUT: S ; P ; OC ; OP ; PP2

Pnn pressacavo assiale con cavo da 1 a 6 m; on axial cable gland with cable 1 ÷ 6 m long

PLnn pressacavo radiale con cavo da 1 a 6 m; on radial cable gland with cable 1 ÷ 6 m long

PSnn gommino passacavo radiale con cavo da 1 a 6 m; on radial cable gland with cable 1 ÷ 6 m long

S 05 connettore circolare militare assiale a 5 poli; on 5 pins axial MIL connector

D 09 connettore submin. assiale a 9 poli; on 9 pins axial DB9 connector

OUTPUT: LD ; LD2

PSnn gommino passacavo radiale con cavo da 1 a 6 m; on radial cable gland with cable 1 ÷ 6 m long

Pnn pressacavo assiale con cavo da 1 a 6 m; on axial cable gland with cable 1 ÷ 6 m long

PLnn pressacavo radiale con cavo da 1 a 6 m; on radial cable gland with cable 1 ÷ 6 m long

S 08 connettore circolare militare assiale a 8 poli; on 8 pins axial MIL connector

D 09 connettore submin. assiale a 9 poli; on 9 pins axial DB9 connector

nn Lunghezza cavo - Cable length (es. PL10 = 1 m ... PL60 = 6 m)

Albero - Shaft

6 Ø 6 mm

Grado di protezione - Protection class

K1 IP 55 (En60529) solo per uscita /only for output "PS", "DB9", "S05", "S08"

K4 IP 64 (EN60529)

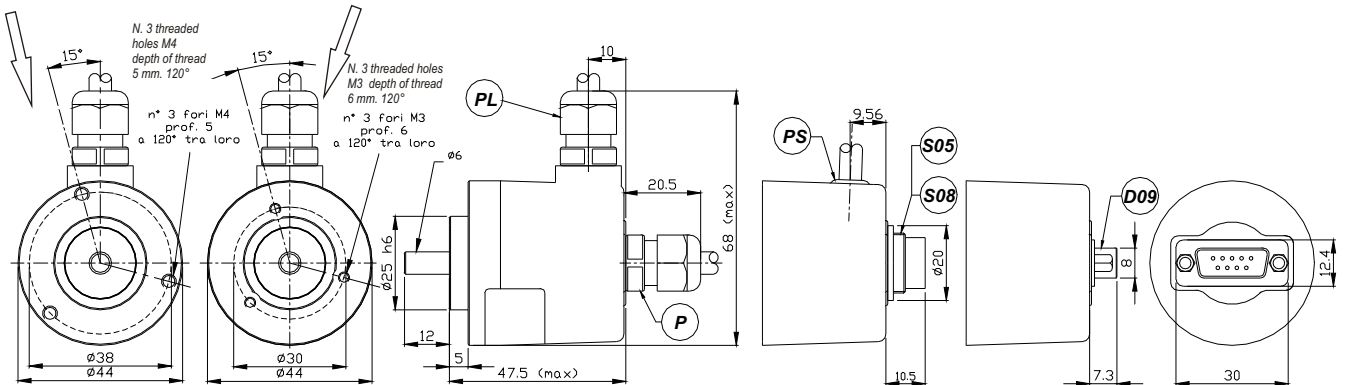
K5 IP 65 (En60529) solo con montaggio "P" - only with "P" assembly

K6 IP 66 (EN60529) solo con montaggio "P" - only with "P" assembly

SE Flangia servo
SE Servo flange

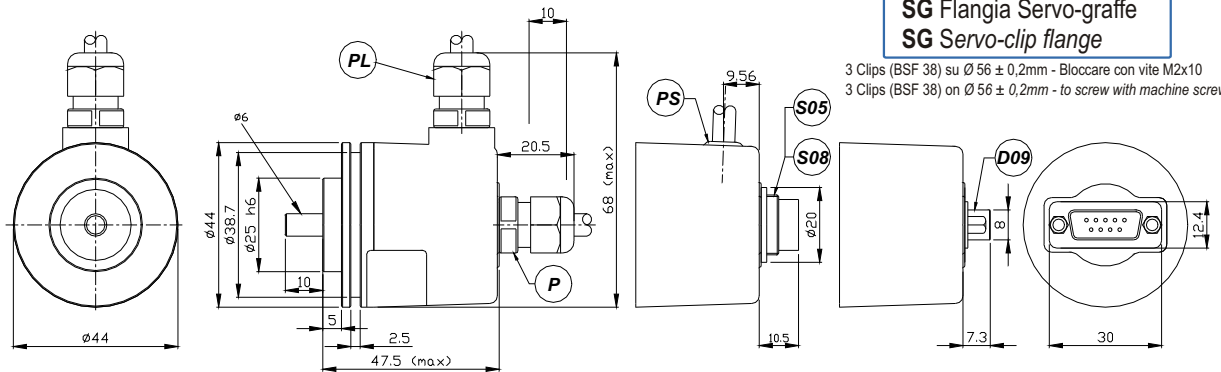
SI Flangia servo
SI Servo flange

MONTAGGIO MECCANICO
MECHANICAL ASSEMBLY

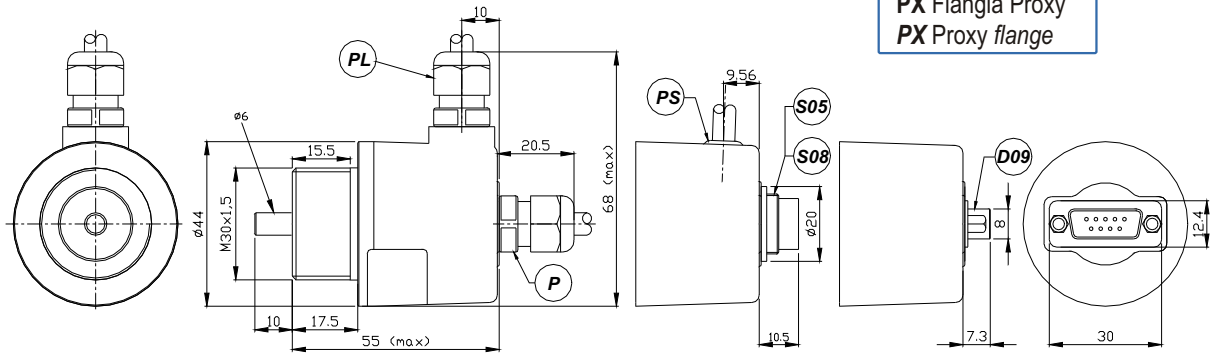


SG Flangia Servo-graffe
SG Servo-clip flange

3 Clips (BSF 38) su $\varnothing 56 \pm 0,2\text{mm}$ - Bloccare con vite M2x10
3 Clips (BSF 38) on $\varnothing 56 \pm 0,2\text{mm}$ - to screw with machine screw M2x10



PX Flangia Proxy
PX Proxy flange



P Flangia standard
P Standard flange

3 Clips (BSF 38) su $\varnothing 56 \pm 0,2\text{mm}$ - Bloccare con vite M2x10
3 Clips (BSF 38) on $\varnothing 56 \pm 0,2\text{mm}$ - to screw with machine screw M2x10

