



CARATTERISTICHE MECCANICHE - MECHANICAL SPECIFICATIONS

Dimensioni - Dimensions: vedi disegni - see drawings

Albero - Shaft: acciaio inox - stainless steel

Carico sull'albero - Shaft loading: assiale - axial: 40 N; radiale - radial 40 N

Numero giri - Shaft rotational speed: 10.000 RPM per brevi periodi - to short cycle time; 6.000 RPM continui - continuous

Coppia di partenza a 25° C - starting torque at 25° C: 0,005 Nm

Momento d'inerzia - Moment of inertia: 6 g cm²

Vita dei cuscinetti - Bearings life: 5 x 10⁸ giri (minimo) - rev. min.

Peso - Weight: ~ 0,1 kg

CARATTERISTICHE ELETTRICHE - ELECTRICAL SPECIFICATIONS

Frequenza in uscita - output frequency: fino a 150 kHz; up to 150 kHz

Sincronismo di zero - Synchronous index output: Su canale A predefinito - on A default - B - A+B a richiesta - B - A+B optional

Assorbimento in corrente - Supply current without load: 100 mA max.

Protezione - Protection: contro il cortocircuito (solo elettronica LD2 e PP2); short circuit protection, no limit duration (only output LD2 and PP2)
contro inversione di polarità (escluso 5Vcc); against inversion of polarity (except 5Vcc)

MATERIALI UTILIZZATI - MATERIALS

Corpo - Flange: in alluminio S11 - aluminium S11

Custodia - Housing: Poliammide 6 (PA6); Polyamid 6 (PA6)

CARATTERISTICHE AMBIENTALI - ENVIRONMENTAL SPECIFICATIONS

Temperatura di lavoro - Operating temperature range: -10°C + +70°C

Temperatura di stoccaggio - Storage temperature range: -30°C + +80°C

Umidità relativa - Relative humidity: 98% RH senza condensazione - RH without condensing

Vibrazioni - Vibrations: 10 g (da 10 a 2.000 Hz) - (From 10 up to 2.000 Hz)

Schock - Shock: 20 g (per 11 ms) - (for 11 ms)



CODICE DI ORDINAZIONE - ORDERING CODE

TK XXX . XX . XXXX . XXXXX . X . K1 . X . PSnn . XXX-XXXX . Xnnn

MONTAGGIO - ASSEMBLY

F Flangia Quadra - Square flange
SG Servo-Graffe - servo-clip

MODELLO - TYPE

TK 310 monodirezionale - unidirectional
TK 311 monodir+ zero - unidirect + index
TK 320 bidirezionale - bidirectional
TK 321 bidirez+ Zero - bidirect + index

IMPULSI GIRO - PULSE RATE

2 - 3 - 5 - 10 - 15 - 20 - 25 - 32 - 36 - 40 - 50 - 60 - 64 - 72 -
78 - 100 - 108 - 125 - 128 - 132 - 150 - 156 - 168 - 176 -
180 - 188 - 192 - 200 - 216 - 239 - 250 - 254 - 256 - 300 -
314 - 360 - 400 - 500 - 512 - 600 - 625 - 720 - 800 - 900 -
1000 - 1024 - 1250 - 1440 - 2000 - 2500 - 3600

Alimentazione (Vdc) - Voltage supply

5 +5 V ±5 %
11/30 +11V +30 V
24/5 +11/30 V supply + 5 V output

Frequenza in uscita Output frequency

S da - from 0 a - up to 50 kHz
V da - from 0 a - up to 150 kHz

CIRCUITI DI USCITA - OUTPUT CIRCUITS

S NPN standard (resistenza di pull-up inclusa - resistor included)
OC NPN open collector
P PNP (resistenza di pull-down inclusa - resistor included)
OP PNP open collector
PP2-5 Push-Pull 5 V output
PP2-1130 Push-Pull 11/30 Vcc output (solo con alimentazione 11/30 V
(only with voltage supply 11/30 V))
LD Line driver RS422 (26LS31) solo - only 5 V o - or 24/5 V
LD2-5 Line driver 5 Vcc output
LD2-1130 Line driver 11/30 Vcc output (solo con alimentazione 11/30 V
(only with voltage supply 11/30 V))

CONNESSIONI ELETTRICHE - ELECTRICAL CONNECTIONS

OUTPUT: S ; OC ; PP2 ; LD ; LD2
PSnn solo gommino passacavo radiale con cavo da 1 a 6 m;
Only cap radial cable gland with cable 1 ÷ 6 m long
nn Lunghezza cavo - Cable length (es. PS10 = 1 m ... PS60 = 6 m)

Albero - Shaft

4 Ø 4 mm
6 Ø 6 mm

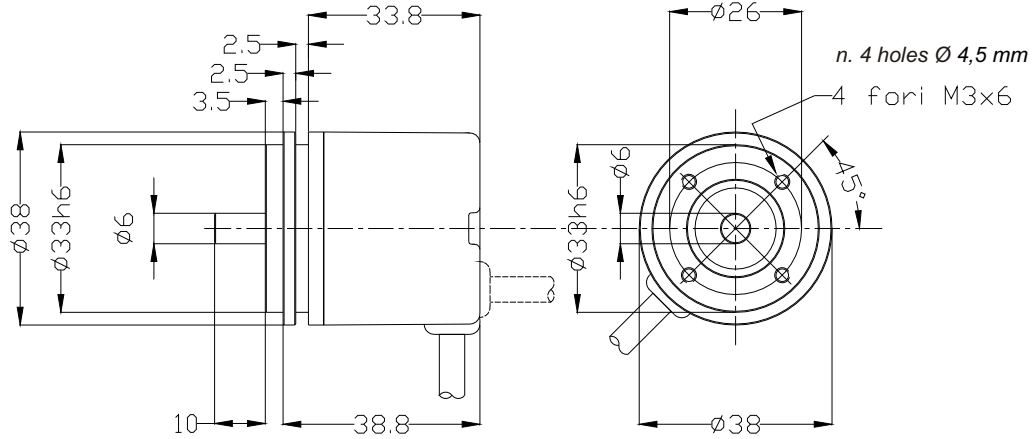
Grado di protezione - Protection class

K1 IP 55 (EN60529)

Custom

MONTAGGIO MECCANICO
MECHANICAL ASSEMBLY

SG Servo-Graffe
SG servo-clip



F Flangia Quadra
F Square flange

