


**CARATTERISTICHE MECCANICHE - MECHANICAL SPECIFICATIONS**
**Dimensioni - Dimensions:** vedi disegni - see drawings

**Albero maschio - Solid shaft:** acciaio inox AISI 303 - stainless steel AISI 303

**Carico sull'albero - Shaft loading:** assiale - axial: 40 N; radiale - radial 40 N

**Numero giri - Shaft rotational speed:** 6.000 RPM continui - continuous; 2000 RPM con asse stagno - with protection shaft

**Coppia di partenza a 25° C - starting torque at 25° C:** 0,005 Nm; 0,006 con asse stagno - with protection shaft

**Momento d'inerzia - Moment of inertia:** 6 g cm<sup>2</sup>
**Vita dei cuscinetti - Bearings life:** 5 x 10<sup>9</sup> giri (minimo) - rev. min.

**Peso - Weight:** ~ 0,23 kg

**CARATTERISTICHE ELETTRICHE - ELECTRICAL SPECIFICATIONS**
**Frequenza in uscita - output frequency:** fino a 200 kHz; up to 200 kHz

**Sincronismo di zero - Synchronous index output:** Su canale A, A+B - on A or A+B

**Assorbimento in corrente a vuoto - Supply current without load:** 60 mA max.

**Protezione - Protection:** contro il cortocircuito; short circuit protection, no limit duration (only output LD2 and PP2)  
 contro inversione di polarità; against inversion of polarity.

**MATERIALI UTILIZZATI - MATERIALS**
**Corpo - Flange:** in alluminio 11S - aluminium 11S

**Custodia - Housing:** Poliammide 6 (PA6); Polyamid 6 (Pa6)

**CARATTERISTICHE AMBIENTALI - ENVIRONMENTAL SPECIFICATIONS**
**Temperatura di lavoro - Operating temperature range:** -10°C + +70°C

**Temperatura di stoccaggio - Storage temperature range:** -30°C + +85°C

**Umidità relativa - Relative humidity:** 98% RH senza condensazione - RH without condensing

**Vibrazioni - Vibrations:** 10 g (da 10 a 2.000 Hz) - (From 10 up to 2.000 Hz)

**Shock - Shock:** 20 g (per 11 ms) - (for 11 ms)

**CODICE DI ORDINAZIONE - ORDERING CODE**
**TTMXXX . XX . XXXX . XXXXX . S . XX . 6 . Xxnn . XXX-XXXX . Xnnn**

Custom

**MODELLO - TYPE**

(Solo bidirezionale +zero - only bidirectional+zero)

**441** Zero su A - zero index on A

**443** Zero su A&B - zero index on A&B

**MONTAGGIO - ASSEMBLY**
**P** Flangia standard Ø 44 - standard flange Ø 44

**PX** Flangia Proxy Ø 44 - proxy flange Ø 44

**SE** Flangia Servo Ø 44 (3 fori M4x5 Ø 38)

Servo flange Ø 44 (3 holes M4x5 Ø 38)

**SG** Flangia Servo Graffie - servo clip flange

**SI** Flangia Servo Ø 44 (3 fori M3x5 Ø 30)

Servo flange Ø 44 (3 holes M3x5 Ø 30)

**IMPULSI GIRO - PULSE RATE**

 1 - 2 - 4 - 8 - 10 - 16 - 20 - 25 - 32 - 40 - 50 - 64 - 80 -  
 100 - 125 - 128 - 200 - 250 - 256 - 400 - 500 - 512 -  
 1024 - 2048

**Alimentazione (Vdc) - Voltage supply**
**5** +5 V ±5 %

**5/24** +5V +24 V

**24/5** +24 V supply + 5 V output

**Frequenza in uscita - Output frequency**
**S** da - from 0 a - up to 200 kHz

**CIRCUITI DI USCITA - OUTPUT CIRCUITS**
**S** NPN standard (resistenza di pull-up inclusa - resistor included)

**OC** NPN open collector

**P** PNP (resistenza di pull-up inclusa - resistor included)

**OP** PNP open collector

**PP2-5** Push-Pull 5 V output

**PP2-524** Push-Pull 5/24 V output (solo con alimentazione 5/24) - (only with voltage supply 5/24)

**LD** Line driver RS422 (26LS31) solo 5 V o 24/5 V - only 5 V or 24/5 V

**LD2-5** Line driver 5 Vcc output

**LD2-524** Line driver 5+24 Vcc output (solo con alimentazione 5/24) - (only with voltage supply 5/24)

**CONNESSIONI ELETTRICHE - ELECTRICAL CONNECTIONS**
**OUTPUT:** S ; P ; OC ; OP ; PP2

**PS** gommino passacavo radiale con cavo da 1 a 6 m; on radial cable gland with cable 1 ÷ 6 m long

**P** pressacavo assiale con cavo da 1 a 6 m; on axial cable gland with cable 1 ÷ 6 m long

**PL** pressacavo radiale con cavo da 1 a 6 m; radial cable gland with cable 1 ÷ 6 m long

**S05** connettore circolare assiale a 5 poli; on 5 pins axial circular connector

**D09** connettore submin. assiale a 9 poli; on 9 pins axial DB9 connector

**OUTPUT:** LD ; LD2

**PS** gommino passacavo radiale con cavo da 1 a 6 m; on radial cable gland with cable 1 ÷ 6 m long

**P** pressacavo assiale con cavo da 1 a 6 m; on axial cable gland with cable 1 ÷ 6 m long

**PL** pressacavo radiale con cavo da 1 a 6 m; radial cable gland with cable 1 ÷ 6 m long

**S08** connettore circolare assiale a 8 poli; on 8 pins axial circular connector

**D09** connettore submin. assiale a 9 poli; on 9 pins axial DB9 connector

**nn** Lunghezza cavo - Cable length (es. PA10 = 1 m. ... PA60 = 6 m)

**Albero - Shaft**
**6** Ø6 mm (h6)

**Grado di protezione - Protection class**
**K1** IP 55 (EN60529) solo connessioni "PS" e "DB9" - only "PS" and "DB9" connections

**K4** IP 64 (EN60529)

**K5** IP 65 (EN60529)

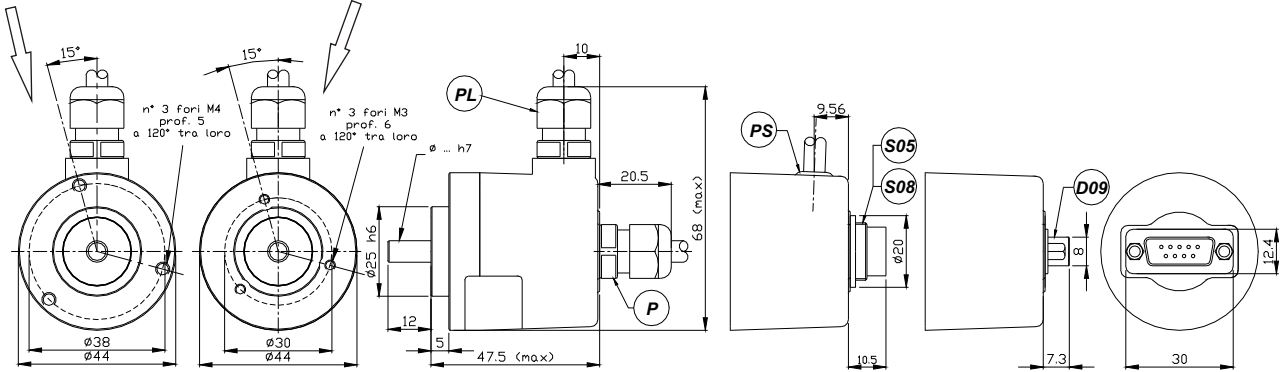
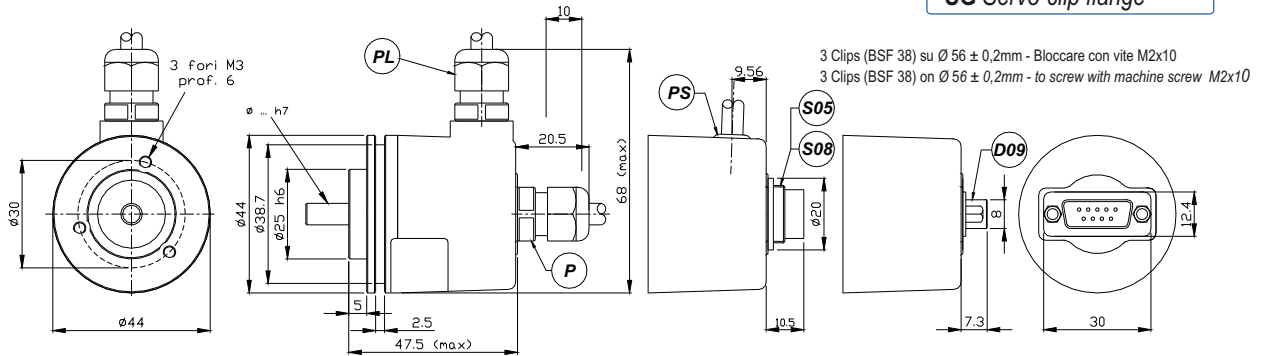
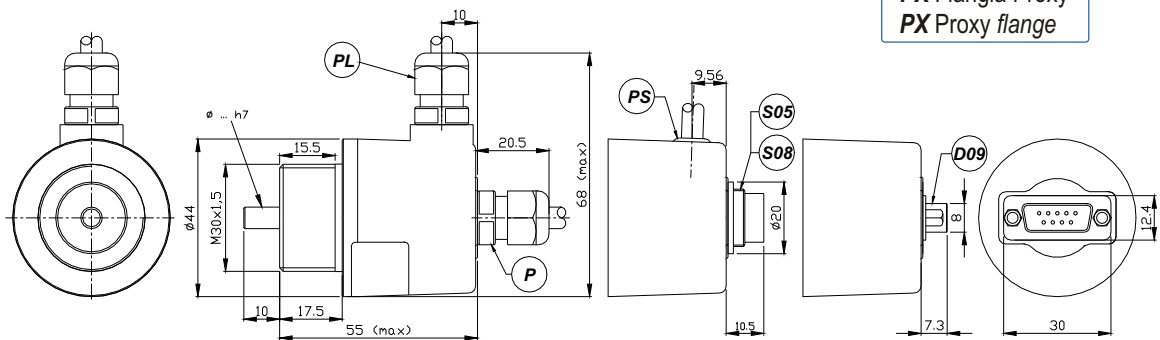
**K6** IP 66 (EN60529)

\*(1) Valore indicativo - Not a test parameter, information only

 La Italsensor S.r.l. al fine di migliorare i propri prodotti si riserva di modificarne le caratteristiche senza preavviso.  
 To improve one's products the Italsensor S.r.l. reserves a right to modify the characteristics of them without notice.

Italsensor S.r.l. takes no responsibility for typographical errors

Edizione 07/2013

**SE Flangia servo**  
**SE Servo flange**
**SI Flangia servo**  
**SI Servo flange**
**MONTAGGIO MECCANICO**  
**MECHANICAL ASSEMBLY**

**SG Flangia Servo-graffe**  
**SG Servo-clip flange**

**PX Flangia Proxy**  
**PX Proxy flange**

**P Flangia standard**  
**P Standard flange**
