

CARATTERISTICHE MECCANICHE - MECHANICAL SPECIFICATIONS

Dimensioni - Dimensions: vedi disegni - see drawings
Albero - Shaft: acciaio inox - stainless steel
Carico sull'albero - Shaft loading: assiale - axial: 200 N; radiale - radial 200 N
Numero giri - Shaft rotational speed: 12.000 RPM per brevi periodi - to short cycle time; 6.000 RPM continui - continuous; 2000 giri/min con asse stagno - with protection shaft
Coppia di partenza a 25° C - starting torque at 25° C: 0,025 Nm; 0,040 Nm con asse stagno - with proof shaft; *(1)
Momento d'inerzia - Moment of inertia: 40 g cm²
Vita dei cuscinetti - Bearings life: 5 x 10⁹ giri (minimo) - rev. min.
Peso - Weight: ~ 0,7 kg

CARATTERISTICHE ELETTRICHE - ELECTRICAL SPECIFICATIONS

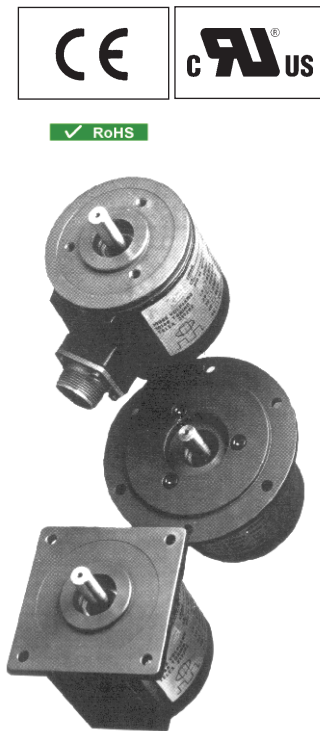
Frequenza in uscita - output frequency: fino a 300 kHz up to 300 kHz
Sincronismo di zero - Synchronous index output: Su canale A predefinito - on A default B - A+B a richiesta - B - A+B optional
Absorbimento in corrente - Supply current without load: 150 mA max.
Protezione - Protection: contro il cortocircuito (solo elettronica LD2 e PP2); short circuit protection, no limit duration (only output LD2 and PP2) contro inversione di polarità (escluso 5Vcc); against inversion of polarity (except 5Vcc)

MATERIALI UTILIZZATI - MATERIALS

Corpo - Flange: in alluminio anticorrosivo - aluminium non corroding
Custodia - Housing: Alluminio verniciato con trattamento termico a 180° C; Aluminium painted with inhibiting treatment 180° C

CARATTERISTICHE AMBIENTALI - ENVIRONMENTAL SPECIFICATIONS

Temperatura di lavoro - Operating temperature range: -10° C + +70° C
Temperatura di stoccaggio - Storage temperature range: -30° C + +85° C
Umidità relativa - Relative humidity: 98% RH senza condensazione - RH without condensing
Vibrazioni - Vibrations: 10 g (da 10 a 2.000 Hz) - (From 10 up to 2.000 Hz)
Schock - Shock: 20 g (per 11 ms) - (for 11 ms)



CODICE DI ORDINAZIONE - ORDERING CODE



MONTAGGIO - ASSEMBLY
 F Flangia Quadra - Square flange
 SG Servo-Graffe - servo-clip
 FRE Flangia REO - REO 444 Flange

MODELLO - TYPE
 TK 110 monodirezionale - unidirectional
 TK 111 monodir+ zero - unidirect + index
 TK 120 bidirezionale - bidirectional
 TK 121 bidirez.+ Zero - bidirect + index

IMPULSI GIRO - PULSE RATE
 2 - 5 - 10 - 20 - 25 - 30 - 32 - 36 - 40 - 50 - 60 - 64 - 72 - 80 - 88 - 90 - 100 - 120 - 125 - 127 - 128 - 150 - 162 - 180 - 183 - 200 - 240 - 250 - 254 - 256 - 300 - 314 - 360 - 375 - 390 - 400 - 500 - 512 - 576 - 600 - 625 - 635 - 720 - 750 - 800 - 900 - 1000 - 1024 - 1200 - 1250 - 1270 - 1440 - 1500 - 1800 - 2000 - 2048 - 2500 - 2540 - 2700 - 3600 - 4096 - 5000 - 9000 - 10000

Alimentazione (Vdc) - Voltage supply
 5 +5 V ±5 %
 11/30 +11V +30 V
 24/5 +11/30 V supply + 5 V output

Frequenza in uscita-Output frequency
 S da- from 0 a - up to 100 kHz
 V da- from 0 a - up to 300 kHz

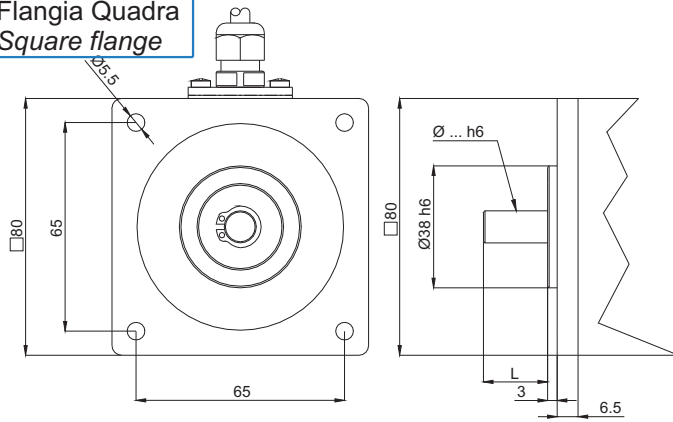
Grado di protezione - Protection
 K4 IP 64 (EN60529)
 K5 IP 65 (EN60529)
 K6 IP 66 (En60529)

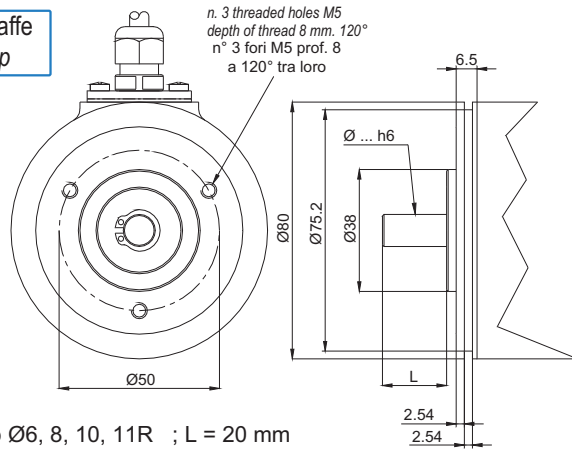
CIRCUITI DI USCITA - OUTPUT CIRCUITS
 S NPN standard (resistenza di pull-up inclusa - resistor included)
 OC NPN open collector
 P PNP (resistenza di pull-down inclusa - resistor included)
 OP PNP open collector
 PP2-5 Push-Pull 5 V output
 PP2-1130 Push-Pull 11/30 Vcc output (solo con alimentazione 11/30 V only with voltage supply 11/30 V)
 LD Line driver RS422 (26LS31) solo - only 5 V o - or 24/5 V
 LD2-5 Line driver 5 Vcc output
 LD2-1130 Line driver 11/30 Vcc output (solo con alimentazione 11/30 V only with voltage supply 11/30 V)

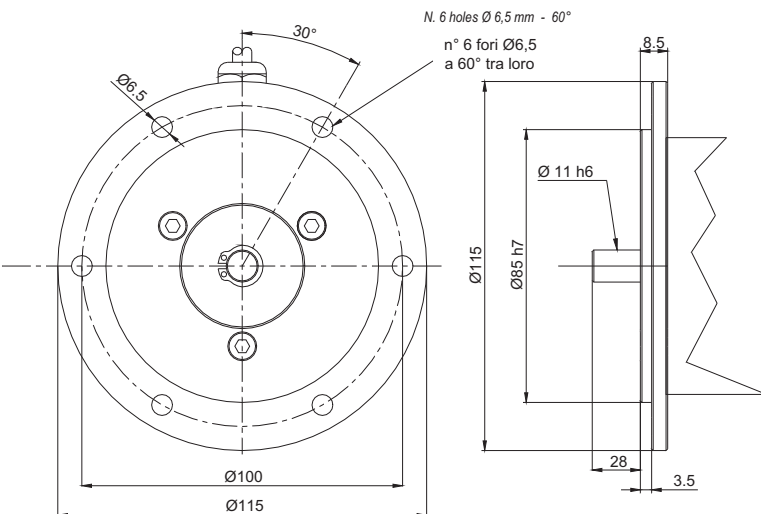
CONNESSIONI ELETTRICHE - ELECTRICAL CONNECTIONS
OUTPUT: S ; P ; OC ; OP ; PP2 ; LD ; LD2 (escluso - except TK121)
 Pnn pressacavo assiale con cavo da 1 a 6 m; on axial cable gland with cable 1 ÷ 6 m long
 PLnn pressacavo radiale con cavo da 1 a 6 m; radial cable gland with cable 1 ÷ 6 m long
 S 07 connettore circolare militare assiale a 7 poli; on 7 pins axial MIL connector
 L 07 connettore circolare militare radiale a 7 poli; on 7 pins radial MIL connector
OUTPUT: LD ; LD2 (solo - only TK121)
 Pnn pressacavo assiale con cavo da 1 a 6 m; on axial cable gland with cable 1 ÷ 6 m long
 PLnn pressacavo radiale con cavo da 1 a 6 m; radial cable gland with cable 1 ÷ 6 m long
 S 10 connettore circolare militare assiale a 10 poli; on 10 pins axial MIL connector
 L 10 connettore circolare militare radiale a 10 poli; on 10 pins radial MIL connector
 nn Lunghezza cavo - Cable length (es. PL10 = 1 m. ... PL60 = 6 m)

Albero - Shaft
 6 Ø 6 mm (Flangia-Flange F - SG)
 8 Ø 8 mm (Flangia-Flange F - SG)
 9,52 Ø 9,52 mm (Flangia-Flange F - SG)
 10 Ø 10 mm (Flangia-Flange F - SG)
 11 Ø 11 mm (Flangia-Flange FRE)
 11R Ø 11 mm (Flangia-Flange F - SG)

*(1) Valore indicativo - Not a test parameter, information only

**MONTAGGIO MECCANICO
 MECHANICAL ASSEMBLY**
**F Flangia Quadra
 F Square flange**

 Albero $\varnothing 6, 8, 10, 11R$; L = 20 mm
 Albero $\varnothing 9,52$; L = 22 mm

**SG Servo-graffe
 SG Servo-clip**

 Albero $\varnothing 6, 8, 10, 11R$; L = 20 mm
 Albero $\varnothing 9,52$; L = 22 mm

**FRE Flangia REO 444
 FRE REO 444 Flange**

**CONNESSIONI ELETTRICHE
 ELECTRICAL CONNECTIONS**
