



✓ RoHS



### CARATTERISTICHE MECCANICHE - MECHANICAL SPECIFICATIONS

**Dimensioni - Dimensions:** vedi disegni - see drawings

**Albero - Shaft:** acciaio inox - stainless steel

**Carico sull'albero - Shaft loading:** assiale - axial: 5 N; radiale - radial: 5 N

**Numero giri - Shaft rotational speed:** 10.000 RPM per brevi periodi - to short cycle time; 6.000 RPM continui - continuous; 2000 giri/min con asse stagno - with protection shaft

**Coppia di partenza a 25° C - starting torque at 25° C:** 0,005 Nm; 0,006 con asse stagno - with proof shaft

**Momento d'inerzia - Moment of inertia:** 6 g cm<sup>2</sup>

**Vita dei cuscinetti - Bearings life:** 5 x 10<sup>8</sup> giri (minimo) - rev. min.

**Peso - Weight:** ~ 0,23 kg

### CARATTERISTICHE ELETTRICHE - ELECTRICAL SPECIFICATIONS

**Frequenza in uscita - output frequency:** fino a 150 kHz.; up to 150 kHz

**Sincronismo di zero - Synchronous index output:** Su canale A predefinito on A default; B - A&B a richiesta - B - A&B optional

**Assorbimento in corrente - Supply current without load:** 100 mA max.

**Protezione - Protection:** contro il cortocircuito (solo elettronica LD2 e PP2); short circuit protection, no limit duration only output LD2 and PP2  
contro inversione di polarità (escluso 5Vcc); against inversion of polarity (except 5Vcc)

### MATERIALI UTILIZZATI - MATERIALS

**Corpo - Flange:** in alluminio S11 - aluminium S11

**Custodia - Housing:** in alluminio S11; aluminium S11

### CARATTERISTICHE AMBIENTALI - ENVIRONMENTAL SPECIFICATIONS

**Temperatura di lavoro - Operating temperature range:** -10°C + 70°C

**Temperatura di stoccaggio - Storage temperature range:** -30°C + 80°C

**Umidità relativa - Relative humidity:** 98% RH senza condensazione - RH without condensing

**Vibrazioni - Vibrations:** 10 g (da 10 a 2.000 Hz) - (From 10 up to 2.000 Hz)

**Schock - Shock:** 20 g (per 11 ms) - (for 11 ms)

## CODICE DI ORDINAZIONE - ORDERING CODE

TK XXX . XX . XXXX . XXXXX . X . XX . 6 . XXnn . XXX-XXXX . Xnnn

Custom

#### MONTAGGIO - ASSEMBLY

S Flangia standard - standard flange  
SP Flangia speciale - special flange

#### MODELLO - TYPE

TK210 monodirezionale - unidirectional  
TK211 monodir+ zero - unidirect + index  
TK220 bidirezionale - bidirectional  
TK221 bidirez.+ Zero - bidirect + index

#### IMPULSI GIRO - PULSE RATE

2 - 3 - 5 - 10 - 15 - 20 - 25 - 32 - 36 - 40 - 50 - 60 - 64 -  
72 - 78 - 100 - 108 - 125 - 128 - 132 - 150 - 156 - 168 -  
176 - 180 - 188 - 192 - 200 - 216 - 239 - 250 - 254 - 256 -  
300 - 314 - 360 - 400 - 500 - 512 - 600 - 625 - 720 - 800 -  
900 - 1000 - 1024 - 1250 - 1440 - 2000 - 2500 - 3600

#### Alimentazione (Vdc) - Voltage supply

5 +5 V ±5 %  
11/30 +11V +30 V  
24/5 +11/30 V supply + 5 V output

#### Frequenza in uscita Output frequency

S da - from 0 a - up to 50 kHz  
V da - from 0 a - up to 150 kHz

#### CIRCUITI DI USCITA - OUTPUT CIRCUITS

S NPN standard (resistenza di pull-up inclusa - resistor included)  
OC NPN open collector  
P PNP (resistenza di pull-down inclusa - resistor included)  
OP PNP open collector  
PP2-5 Push-Pull 5 V output  
PP2-1130 Push-Pull 11/30 V output (solo con alimentazione 11/30 V)  
(only with voltage supply 11/30)  
LD Line driver RS422 (26LS31) solo - only 5 V o - or 24/5 V  
LD2-5 Line driver 5 Vcc output  
LD2-1130 Line driver 11+30 Vcc output (solo con alimentazione 11/30 V)  
(only with voltage supply 11/30)

#### CONNESSIONI ELETTRICHE - ELECTRICAL CONNECTIONS

Montaggio - Assembly: S

OUTPUT: S ; P ; OC ; OP ; PP2 ; LD ; LD2

Pnn pressacavo in plastica assiale con cavo da 1 a 6 m;  
on axial cable plastic gland with cable 1 + 6 m long

PLnn pressacavo in plastica radiale con cavo da 1 a 6 m;  
radial cable plastic gland with cable 1 + 6 m long

Montaggio - Assembly: SP

OUTPUT: S ; P ; OC ; OP ; PP2 ; LD ; LD2

Pnn solo pressacavo in plastica assiale con cavo da 1 a 6 m;  
only on axial cable plastic gland with cable 1 + 6 m long

nn Lunghezza cavo - Cable length (es. P10 = 1 m. ... P60 = 6 m)

#### Albero - Shaft

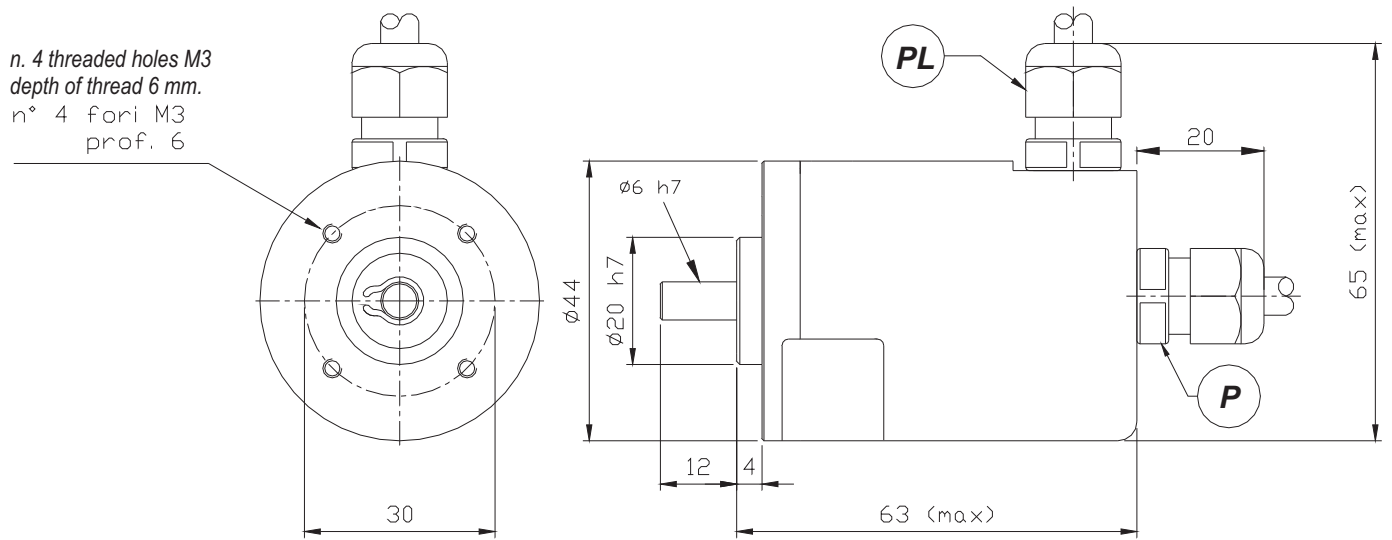
6 Ø 6 mm

#### Grado di protezione - Protection class

K4 IP 64 (EN60529)  
K5 IP 65 (EN60529)  
K6 IP 66 (EN60529)

**S** flangia standard  
**S** *Standard flange*

**MONTAGGIO MECCANICO**  
**MECHANICAL ASSEMBLY**



n. 4 threaded holes M3  
 depth of thread 6 mm.

n° 4 fori M3  
 prof. 6

**SP Flangia speciale**  
**SP Special flange**

(solo con cavo assiale e pressacavo)  
 (Only with axial cable plastic gland)

