

CARATTERISTICHE MECCANICHE - MECHANICAL SPECIFICATIONS

Dimensioni - Dimensions: vedi disegni - see drawings

Albero - Shaft: acciaio inox - stainless steel

Carico sull'albero - Shaft loading: assiale - axial: 200 N; radiale - radial 200 N

Numero giri - Shaft rotational speed: 4.000 RPM continui - continuous; 2000 giri/min con asse stagno - with proof shaft

Coppia di partenza a 25° C - starting torque at 25° C: 0,040 Nm; 0,070 Nm con asse stagno - with proof shaft

Momento d'inerzia - Moment of inertia: 50 g cm²

Vita dei cuscinetti - Bearings life: 5 x 10⁹ giri (minimo) - rev. min.

Peso - Weight: ~ 0,45 kg

CARATTERISTICHE ELETTRICHE - ELECTRICAL SPECIFICATIONS

Frequenza in uscita - output frequency: fino a 100 kHz up to 100 kHz

Sincronismo di zero - Synchronous index output: Su canale A predefinito - on A default; B - A+B a richiesta - B - A+B optional

Assorbimento in corrente - Supply current without load: 150 mA max.

Protezione - Protection: contro il cortocircuito (solo elettronica LD2 e PP2); short circuit protection, no limit duration (only output LD2 and PP2)
contro inversione di polarità (escluso 5Vcc); against inversion of polarity (except 5Vcc)

MATERIALI UTILIZZATI - MATERIALS

Corpo - Flange: in alluminio anticorrosivo stabilizzato termicamente - aluminium anticorrosive thermally stabilised

Custodia - Housing: Alluminio passivato-verniciato con trattamento termico a 180° C;
Aluminium passivated-painted with inhibiting treatment 180° C

CARATTERISTICHE AMBIENTALI - ENVIRONMENTAL SPECIFICATIONS

Temperatura di lavoro - Operating temperature range: -10°C ÷ +70°C

Temperatura di stoccaggio - Storage temperature range: -30°C ÷ +80°C

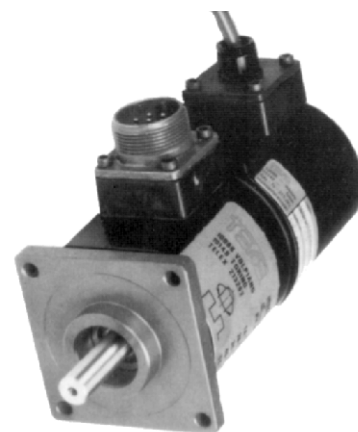
Umidità relativa - Relative humidity: 98% RH senza condensazione - RH without condensing

Vibrazioni - Vibrations: 10 g (da 10 a 2.000 Hz) - (From 10 up to 2.000 Hz)

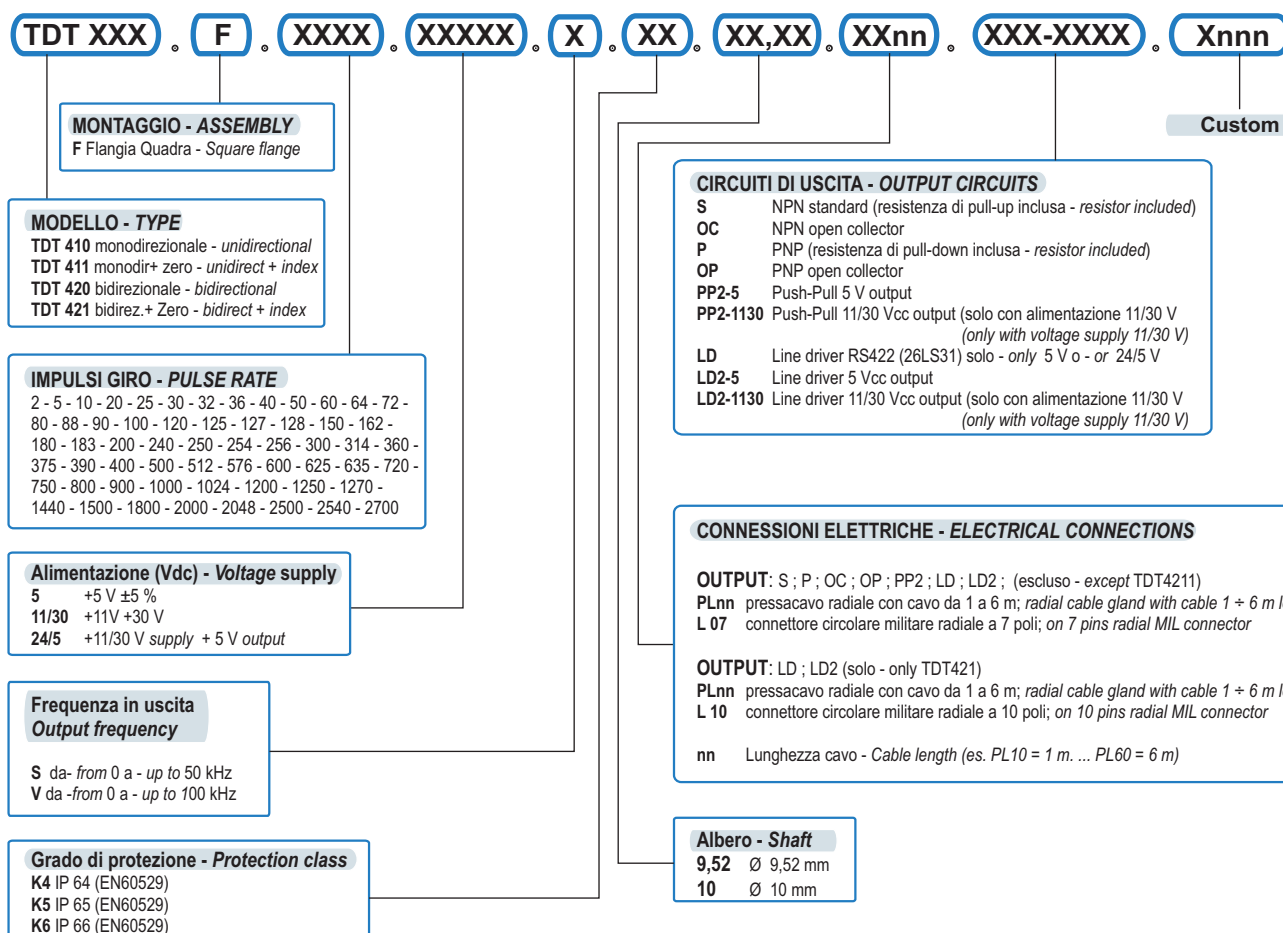
Schock - Shock: 20 g (per 11 ms) - (for 11 ms)



✓ RoHS

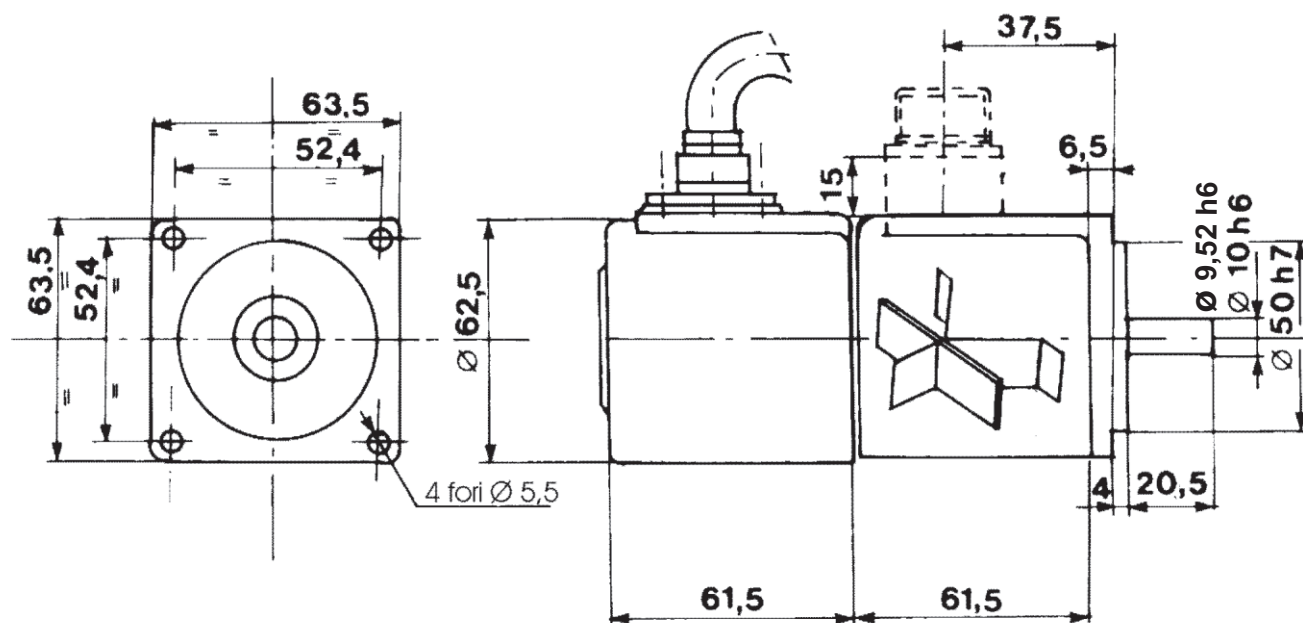


CODICE DI ORDINAZIONE - ORDERING CODE



**MONTAGGIO MECCANICO
MECHANICAL ASSEMBLY**

F = Flangia Quadra
F = Square flange



**Caratteristiche dinamo
Tachogenerator features**

Tensione generata 20 V / 1.000 RPM
Voltage

Corrente massima ammessa 20 mA
Maximum current