

**CARATTERISTICHE MECCANICHE - MECHANICAL SPECIFICATIONS**

**Dimensioni - Dimensions:** vedi disegni - see drawings  
**Albero - Shaft:** acciaio inox - stainless steel  
**Carico sull'albero - Shaft loading:** assiale - axial: 100 N; radiale - radial 100 N  
**Numero giri - Shaft rotational speed:** 6.000 RPM continui - continuous  
**Vita dei cuscinetti - Bearings life:** 5 x 10<sup>8</sup> giri (minimo) - rev. min.  
**Peso - Weight:** ~ 0,65 kg

**CARATTERISTICHE ELETTRICHE - ELECTRICAL SPECIFICATIONS**

**Codici STD - STD codes:** Programmabili GRAY - BINARIO - BCD - PROFIBUS; GRAY - BINARY - BCD - PROFIBUS programmable  
**Frequenza in uscita - output frequency:** da 0 a 20 kHz (L.S.B. senza errore); from 0 to up 20 kHz (L.S.B. without error)  
**Protezione - Protection:** contro inversione di polarità (escluso 5Vcc); against inversion of polarity (except 5Vcc)

**MATERIALI UTILIZZATI - MATERIALS**

**Corpo - Flange:** in alluminio anticorrosivo - aluminium non corroding  
**Custodia - Housing:** Alluminio verniciato con trattamento termico a 180° C; Aluminium painted with inhibiting treatment 180° C

**CARATTERISTICHE AMBIENTALI - ENVIRONMENTAL SPECIFICATIONS**

**Temperatura di lavoro - Operating temperature range:** -10°C + +70°C  
**Temperatura di stoccaggio - Storage temperature range:** -30°C + +80°C  
**Umidità relativa - Relative humidity:** 98% RH senza condensazione - RH without condensing  
**Vibrazioni - Vibrations:** 10 g (da 10 a 2.000 Hz) - (From 10 up to 2.000 Hz)  
**Schock - Schock:** 20 g (per 11 ms) - (for 11 ms)  
**Tempo di inizializzazione - warm up time:** 10 s



**CODICE DI ORDINAZIONE - ORDERING CODE**

TKMW60P . N . 8192 . 4096 . G . XXXXX . XX . XXXX . XXnn . XXXX . XXX . XXXX . Xnnn

**MONTAGGIO - ASSEMBLY**

N Flangia standard - Standard flange

**PASSI PER GIRO - STEPS**

8192 programmabile da 2 a 8192 passi/giro  
From 2 to up 8192 steps/turn programmable

**NUMERO GIRI - TURNS**

1 Monogiro - Single turn  
4096 programmabile da 1 a 4096 giri  
From 1 to up 4096 turns programmable

**CODICE - CODE**

G codice Gray naturale Natural Gray code  
Programmabile - Programmable  
Gray - Binary - BCD

**Alimentazione (Vdc) - Voltage supply**

5 +5 V ±5 %  
11/30 +11V ±30 V  
Config. PRDP solo 11/30V  
PRDP config. 11/30V only

**Grado di protezione - Protection class**

K4 IP 64 (EN60529)

**Albero cavo con collare - Hollow shaft with collar**

6 Ø 6 mm  
8 Ø 8 mm  
9,52 Ø 9,52 mm  
10 Ø 10 mm  
11 Ø 11 mm  
12 Ø 12 mm  
12,7 Ø 12,7 mm  
15 Ø 15 mm

**OPZIONI - OPTIONS**

Escluso config. PRDP except PRDP config.

U	Up/Down NPN	Up/Down NPN	S 200	Strobe 20 µs
W	Up/Down PNP	Up/Down PNP	S 500	Strobe 50 µs
L	Latch NPN	Latch NPN	S 101	Strobe 100 µs
P	Latch PNP	Latch PNP	S 201	Strobe 200 µs
E	Parità Even (pari)	Even parity	S 501	Strobe 500 µs
O	Parità Odd (dispari)	Odd parity	S 102	Strobe 1 ms
M	Enable input	Enable input	S 202	Strobe 2 ms
V	Segnale di zero	Zero signal	S 502	Strobe 5 ms
Z	Zero Set NPN	Zero Set NPN	S 103	Strobe 10 ms
T	Zero Set PNP	Zero Set PNP	S 203	Strobe 20 ms
S=	Strobe custom		S 503	Strobe 50 ms
			S 104	Strobe 100 ms
			S 204	Strobe 200 ms

**INTERFACCIA DI PROGRAMMAZIONE - SERIAL INTERFACE**

232 Interfaccia programmazione RS232 Program interface RS 232  
485 Interfaccia programmazione RS485 Program interface RS 485  
Escluso config. PRDP except PRDP config.

**CIRCUITI DI USCITA - OUTPUT CIRCUITS**

20	PNP 100 mA Open Collector log+	PNP 100 mA Open Collector log+
21	PNP 100 mA pull-down log+ (solo 11/30V)	PNP 100 mA pull-down log+ (11/30V only)
22	NPN 100 mA Open Collector log-	NPN 100 mA Open Collector log-
23	NPN 100 mA pull-up log- (solo 11/30V)	NPN 100 mA pull-up log- (11/30V only)
30	Push Pull protetto cc (solo 11/30V)	Push Pull cc protect (11/30V only)
141	RS422 Protocollo MODO 1 (solo 11/30V)	RS422 Protocol MODE 1 (11/30V only)
PRDP	PROFIBUS DP 12 Mb (solo 11/30V)	PROFIBUS DP (11/30V only)
S13C	SSI 13 bit allin centro (solo 11/30V)	SSI 13 bit center alignment (11/30V only)
S21C	SSI 21 bit allin centro (solo 11/30V)	SSI 21 bit center alignment (11/30V only)
S21D	SSI 21 bit allin destra (solo 11/30V)	SSI 21 bit right alignment (11/30V only)
S25C	SSI 25 bit allin centro (solo 11/30V)	SSI 25 bit center alignment (11/30V only)
S25D	SSI 25 bit allin destra (solo 11/30V)	SSI 25 bit right alignment (11/30V only)

**CONNESSIONI ELETTRICHE - ELECTRICAL CONNECTIONS**

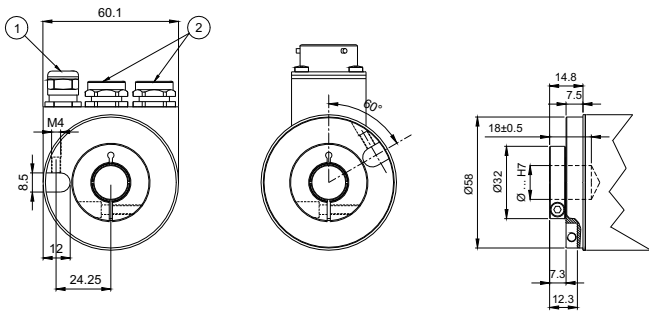
Pnn pressacavo assiale con cavo da 1 a 6 m; on axial cable gland with cable 1 + 6 m long  
 PLnn pressacavo radiale con cavo da 1 a 6 m; radial cable gland with cable 1 + 6 m long  
 S 12 connettore circolare assiale a 12 poli; on 12 pins axial connector  
 S 26 connettore circolare militare assiale a 26 poli; on 26 pins axial MIL connector  
 S 32 connettore circolare militare assiale a 32 poli; on 32 pins axial MIL connector  
 SL 12 connettore circolare radiale a 12 poli; on 12 pins radial connector  
 SL 26 connettore circolare militare radiale a 26 poli; on 26 pins radial MIL connector  
 SL 32 connettore circolare militare radiale a 32 poli; on 32 pins radial MIL connector  
**NOTE:** configurazione PRDP solo PL ; PRDP configuration PL only

nn Lunghezza cavo - Cable length (es. PL10 = 1 m. ... PL60 = 6 m)

## MONTAGGIO MECCANICO MECHANICAL ASSEMBLY

N Flangia standard  
N Standard flange

1 : Pressacavo alimentazione PG7  
2 : Pressacavo dati PROFIBUS DP PG9



## CONNESSIONI ELETTRICHE ELECTRICAL CONNECTIONS

