



CARATTERISTICHE MECCANICHE - MECHANICAL SPECIFICATIONS

Dimensioni - Dimensions: vedi disegno - see drawing

Albero - Shaft: acciaio inox - stainless steel

Carico sull'albero - Shaft loading: assiale - axial: 40 N; radiale - radial 60 N

Numero giri - Shaft rotational speed: 6.000 RPM continui - continuous

Vita dei cuscinetti - Bearings life: 5 x 10⁹ giri (minimo) - rev. min.

Peso - Weight: ~ 1,4 kg

CARATTERISTICHE ELETTRICHE - ELECTRICAL SPECIFICATIONS

Frequenza in uscita - output frequency: fino a 300 kHz.up to 300 kHz

Sincronismo di zero - Synchronous index output: Su canale A predefinito - on A default; B - A&B a richiesta - B - A&B optional

Assorbimento in corrente - Supply current without load: 150 mA max.

Protezione - Protection: contro il cortocircuito (solo elettronica LD2 e PP2); short circuit protection, no limit duration (only output LD2 and PP2) contro inversione di polarità (escluso 5Vcc); against inversion of polarity (except 5Vcc)

MATERIALI UTILIZZATI - MATERIALS

Corpo - Flange: in alluminio anticorrosione - aluminium non corroding

Custodia - Housing: Poliamide 6 (PA6); Polyamid 6 (PA6)

CARATTERISTICHE AMBIENTALI - ENVIRONMENTAL SPECIFICATIONS

Temperatura di lavoro - Operating temperature range: -10°C + +70°C

Temperatura di stoccaggio - Storage temperature range: -30°C + +80°C

Umidità relativa - Relative humidity: 98% RH senza condensazione - RH without condensing

Vibrazioni - Vibrations: 10 g (da 10 a 2.000 Hz) - (From 10 up to 2.000 Hz)

Shock - Shock: 20 g (per 11 ms) - (for 11 ms)

CODICE DI ORDINAZIONE - ORDERING CODE

RS 500

X

XXXX

XXXXX

X

K4

XXnn

XXX-XXXX

Xnnn

Custom

MODELLO - TYPE

B+Z bidirez.+ Zero - bidirect + index

RUOTA METRICA - METRIC WHEELS

G - alluminio gommata - aluminium tired
L - alluminio liscia - aluminium smooth
P - plastica gommata - plastic tired
Z - alluminio zigrinato - aluminium knurled

IMPULSI GIRO - PULSE RATE

50 - 60 - 100 - 150 - 200 - 250 - 300 - 360 - 500 -
600 - 625 - 720 - 1000 - 1024 - 1200 - 1440 -
1500 - 1800 - 2000 - 2048 - 2500 - 5000

Alimentazione (Vdc) - Voltage supply

5 +5 V ±5 %
5/28 +5V +28 V
11/30 +11V +30 V
24/5 +11/30 V supply + 5 V output

Frequenza in uscita - Output frequency

S da -from 0 a - up to 100 kHz
V da -from 0 a - up to 300 kHz

CIRCUITI DI USCITA - OUTPUT CIRCUITS

S NPN standard (resistenza di pull-up inclusa - resistor included)
OC NPN open collector
P PNP (resistenza di pull-down inclusa - resistor included)
OP PNP open collector
PP2-5 Push-Pull 5 V output
PP2-1130 Push-Pull 11/30 Vcc output (solo con alimentazione 11/30 V (only with voltage supply 11/30 V)
PP2-528 Push-Pull 5/28 Vcc output (solo con alimentazione 5/28 V (only with voltage supply 5/28 V)
LD Line driver RS422 (26LS31) solo - only 5 V o - or 24/5 V
LD2-5 Line driver 5 Vcc output
LD2-1130 Line driver 11/30 Vcc output (solo con alimentazione 11/30 V (only with voltage supply 11/30 V)
LD2-528 Line driver 5/28 Vcc output (solo con alimentazione 5/28 V (only with voltage supply 5/28 V)

CONNESSIONI ELETTRICHE - ELECTRICAL CONNECTIONS

OUTPUT: S ; P ; OC ; OP ; PP2 ; LD ; LD2 (escluso - except B+Z)
PLnn pressacavo radiale con cavo da 1 a 6 m; radial cable gland with cable 1 + 6 m long
L 07 connettore circolare militare radiale a 7 poli; on 7 pins radial MIL connector

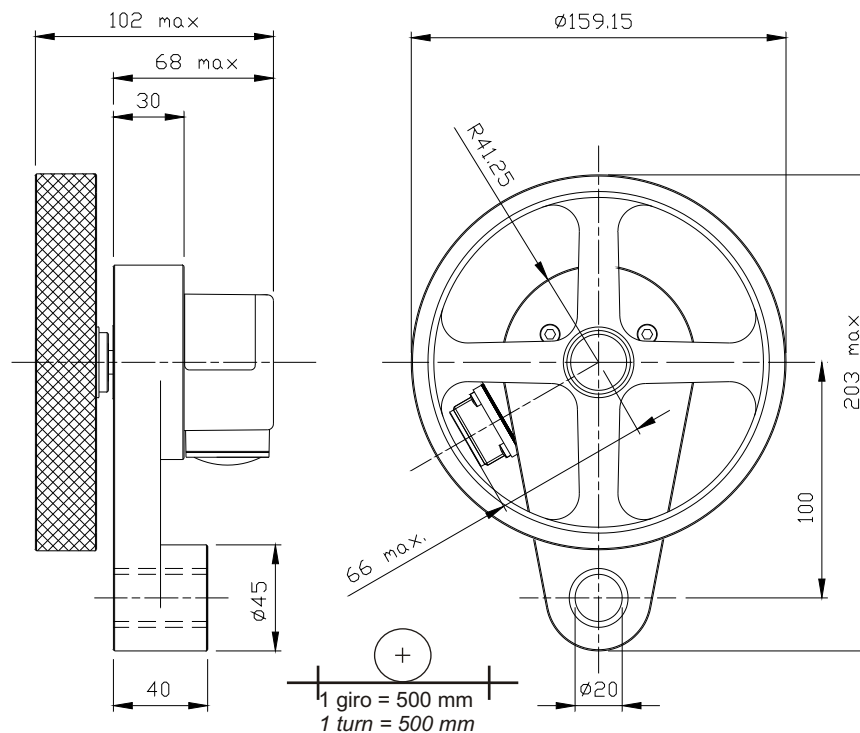
OUTPUT: LD ; LD2 (solo - only B+Z)

PLnn pressacavo radiale con cavo da 1 a 6 m; radial cable gland with cable 1 + 6 m long
L 10 connettore circolare militare radiale a 10 poli; on 10 pins radial MIL connector

nn Lunghezza cavo - Cable length (es. PL10 = 1 m. ... PL60 = 6 m)

Grado di protezione - Protection class

K4 IP 64 (EN60529)
K5 IP 65 (EN60529)
K6 IP 66 (EN60529)



Caratteristiche principali

Le ruote metriche serie RS sono state realizzate per applicazioni in cui sia richiesta la lettura di movimenti lineari (ad esempio macchine a taglio continuo di lamiere, legno, tessuti, laminati, vetro).

Il loro dimensionamento è stato studiato per ottenere una lettura molto precisa ed un'elevata resistenza alle sollecitazioni meccaniche tipiche di queste applicazioni. La ruota serie RS500, con sviluppo 500 mm, garantisce elevata affidabilità anche in applicazioni industriali ed "Heavy duty".

La massa delle ruote garantisce un costante contatto con il materiale in movimento di estrema precisione, permettendo accurate rilevazioni lineari oppure tachimetriche in funzione dell'applicazione prevista. La superficie periferica delle ruote può essere in alluminio liscio o con zigrinatura incrociata oppure in gomma ad elevato coefficiente di attrito. Il rotolamento concentrico delle nostre ruote metriche è garantito da un sistema a pinza di bloccaggio sull'albero. Tutti i modelli hanno il corpo dell'encoder che può ruotare rispetto all'asse di rotazione per un posizionamento ottimale del cavo se previsto, con uscita laterale.

Per le ruote RS500 il posizionamento dell'encoder può avvenire con passi di 120°.

Le ruote RS500 sono assemblate con un encoder della serie TS58, il numero di impulsi giro può essere compreso tra 50 e 5000.

Main features

The metric wheels RS series have been produced for all the applications where linear motion reading is requested (for exemple: for continuous cutting of plate, wood, textile, glass, etc..).

The mechanical design of RS500 with 500 mm circumference, assures high performance and reliability also in heavy-duty application.

The mass of the wheels guarantees continuous high precision contact with the material in movement motion material and also accurate linear or tachometric signals depending on application. The peripheral surface of the wheels may be in smooth or knurled aluminum or rubber with high friction coefficient. All the wheels are assembled on the encoder shaft with a collet for assuring perfectly concentric rotation. The mainframe of the encoder for each model may rotate on the rotation axis in order to reach an optimum positioning of the cable, if provided, with lateral output.

For the wheels RS500 the positioning of the encoder can happen with pitches of 120°.

The RS500 wheels are assembled with an encoder of the TS58 series, with the possibility to choose a number of pulses per revolution from 50 to 5000.