
CARATTERISTICHE MECCANICHE - MECHANICAL SPECIFICATIONS

Dimensioni - Dimensions: vedi disegni - see drawings
Vita dei cuscinetti - Bearings life: 5 x 10⁸ giri (minimo) - rev. min.
Peso - Weight: ~ 1,2 kg

CARATTERISTICHE ELETTRICHE - ELECTRICAL SPECIFICATIONS

Sincronismo di zero - Synchronous index output: Su canale A predefinito - on A standar
Assorbimento in corrente - Supply current without load: 120 mA max.
Protezione - Protection: contro il cortocircuito (solo elettronica LD2 e PP2); short circuit protection, no limit duration (only output LD2 and PP2)
 contro inversione di polarità (escluso 5Vcc); against inversion of polarity (except 5Vcc)

MATERIALI UTILIZZATI - MATERIALS

Corpo - Flange: in alluminio anticorrosivo - aluminium anticorrosive
Custodia - Housing: Poliammide 66 (PA66); Polyamid 66 (Pa66)

CARATTERISTICHE AMBIENTALI - ENVIRONMENTAL SPECIFICATIONS

Temperatura di lavoro - Operating temperature range: -10°C + +70°C
Temperatura di stoccaggio - Storage temperature range: -30°C + +80°C
Umidità relativa - Relative humidity: 98% RH senza condensazione - RH without condensing
Vibrazioni - Vibrations: 10 g (da 10 a 2.000 Hz) - (From 10 up to 2.000 Hz)
Schock - Schock: 20 g (per 11 ms) - (for 11 ms)

CODICE DI ORDINAZIONE - ORDERING CODE

PG108 . **X** . **XXX** . **XXXXX** . **=** . **XX** . **XXnn** . **XXX-XXXX** . **Xnnn**

MODELLO - TYPE
PG108
 Bidirezionale -
 Bidirectional

MONTAGGIO - ASSEMBLY
S senza flangia quadra - without square flange
F con flangia quadra - with square flange

IMPULSI GIRO - PULSE RATE
 25 - 100

Alimentazione (Vdc) - Voltage supply
5 +5 V ±5 %
11/30 +11V +30 V
24/5 +11/30 V supply + 5 V output

Frequenza in uscita
Output frequency

=

CIRCUITI DI USCITA - OUTPUT CIRCUITS

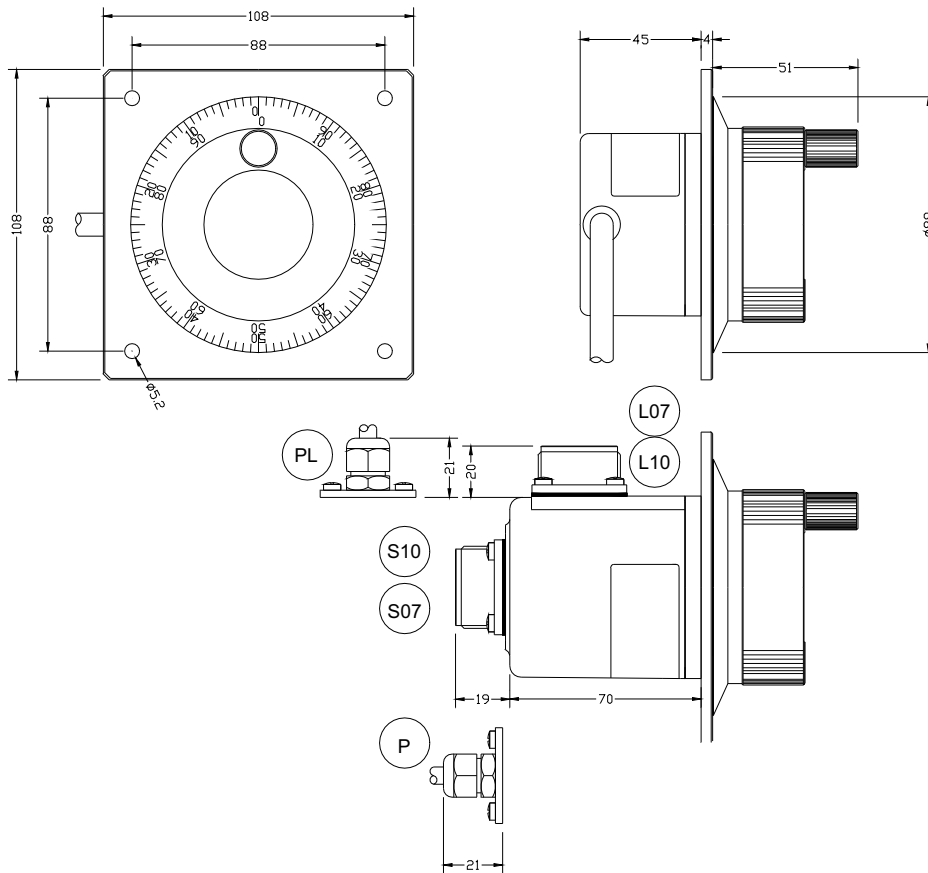
S NPN standard (resistenza di pull-up inclusa - resistor included)
OC NPN open collector
P PNP (resistenza di pull-down inclusa - resistor included)
OP PNP open collector
PP2-5 Push-Pull 5 V output
PP2-1130 Push-Pull 11/30 Vcc output (solo con alimentazione 11/30 V
 (only with voltage supply 11/30 V)
LD Line driver RS422 (26LS31) solo - only 5 V o - or 24/5 V
LD2-5 Line driver 5 Vcc output
LD2-1130 Line driver 11/30 Vcc output (solo con alimentazione 11/30 V
 (only with voltage supply 11/30 V)

CONNESSIONI ELETTRICHE - ELECTRICAL CONNECTIONS

OUTPUT: S ; P ; OC ; OP ; PP2 ; LD ; LD2
Pnn pressacavo assiale con cavo da 1 a 6 m; on axial cable gland with cable 1 ÷ 6 m long
PLnn pressacavo radiale con cavo da 1 a 6 m; radial cable gland with cable 1 ÷ 6 m long
PSnn gommino passacavo radiale con cavo da 1 a 6 m;
 cap radial cable gland with cable 1 ÷ 6 m long
S 07 connettore circolare militare assiale a 7 poli; on 7 pins axial MIL connector
L 07 connettore circolare militare radiale a 7 poli; on 7 pins radial MIL connector
nn Lunghezza cavo - Cable length (es. PL10 = 1 m. ... PL60 = 6 m)

Grado di protezione - Protection class

K1 IP 55 (EN60529)
K4 IP 64 (EN60529)



Caratteristiche principali

Il volantino elettronico è un particolare tipo di encoder incrementale bidirezionale che permette di variare manualmente lo spostamento degli assi su macchine operatrici tipicamente a controllo numerico.

Di norma una rotazione completa (360° meccanici) dà una risoluzione di 100 divisioni. È dotato di manovella per la rotazione veloce e di manopola zigrinata per il posizionamento fine.

Un particolare dispositivo interno permette al volantino di autobloccare la posizione ottenuta e quindi evitare lo slittamento accidentale.

Main features

The handwheel pulse generator is a special type of bi-directional incremental encoder through which it is possible to manually change the axis movement on a numerical control machine.

Generally a complete rotation of the shaft (corresponding to 360 mechanical degrees) gives a resolution of 100 points. The pulse generator is equipped with two different type of handles, depending on speed rotation: a handle for high-speed rotation and a knob for fine positioning.

A self-blocking internal device fixes the gained positioning avoiding casual slips.