


**CARATTERISTICHE MECCANICHE - MECHANICAL SPECIFICATIONS**

Dimensioni - Dimensions: vedi disegni - see drawings

 Albero cavo cieco - *Hollow shaft*: acciaio inox - stainless steel

 Carico sull'albero - *Shaft loading*: assiale - axial: 10 N; radiale - radial 20 N

 Numero giri - *Shaft rotational speed*: 10.000 RPM per brevi periodi - to short cycle time; 6.000 RPM continui - continuous

 Coppia di partenza a 25° C - *starting torque at 25° C*: 0,005 Nm

 Momento d'inerzia - *Moment of inertia*: 6 g cm<sup>2</sup>

 Vita dei cuscinetti - *Bearings life*: 5 x 10<sup>9</sup> giri (minimo) - rev. Min.

 Peso - *Weight*: ~ 100 g

**CARATTERISTICHE ELETTRICHE - ELECTRICAL SPECIFICATIONS**

 Frequenza in uscita - *output frequency*: fino a 200 kHz - up to 200 kHz

 Sincronismo di zero - *Synchronous index output*: Su canale A&B predefinito - on A&B default;

 Assorbimento in corrente - *Supply current without load*: 60 mA max.

 Protezione - *Protection*: contro il cortocircuito (solo elettronica LD2 e PP2); short circuit protection, no limit duration (only output LD2 and PP2)  
 contro inversione di polarità (escluso 5Vcc); against inversion of polarity (except 5Vcc)

**MATERIALI UTILIZZATI - MATERIALS**

 Corpo - *Flange*: in alluminio 11S - aluminium 11S

 Custodia - *Housing*: Ferro nichelato; Nichelated iron

**CARATTERISTICHE AMBIENTALI - ENVIRONMENTAL SPECIFICATIONS**

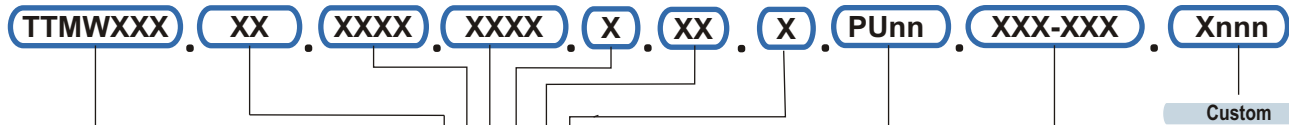
 Temperatura di lavoro - *Operating temperature range*: -10°C + +85°C

 Temperatura di stoccaggio - *Storage temperature range*: -30°C + + 85°C

 Umidità relativa - *Relative humidity*: 98% RH senza condensazione - RH without condensing

 Vibrazioni - *Vibrations*: 10 g (da 10 a 2.000 Hz) - (From 10 up to 2.000 Hz)

 Shock - *Shock*: 20 g (per 11 ms) - (for 11 ms)

**CODICE DI ORDINAZIONE - ORDERING CODE**

**MODELLO - TYPE**

 360 bidirezionale - bidirectional  
 361 bidirez. + zero - bidirectional + index (A gated)  
 362 bidirez. + zero - bidirectional + index (A+B gated)

**MONTAGGIO - ASSEMBLY**

M1 Con Molla / With spring

**IMPULSI GIRO - PULSE RATE**

 1 - 2 - 4 - 8 - 10 - 16 - 20 - 25 - 32 - 40 - 50 - 64 - 80 -  
 100 - 125 - 128 - 200 - 250 - 256 - 400 - 500 - 512 -  
 1024 - 2048

**Alimentazione (Vdc) - Voltage supply**

 5 +5 V ±5 %  
 5/24 +5 ÷ 24 V

**Frequenza in uscita - Output frequency**

S da- from 0 a - up to 200 kHz

**Grado di protezione - Protection class**

K1 IP 55 (En60529)

**CIRCUITI DI USCITA - OUTPUT CIRCUITS**

 PP2-5 Push-pull protetto 5V uscita / protected push-pull 5 V output (Vcc=5V, 5/24)  
 PP2-5/24 Push-Pull protetto 5/24V ingresso/uscita / protected push-pull (5/24V supply voltage and output)

 LD Line driver RS422 (26LS31) (Vcc=5V, 5/24V - uscita/output 5V)  
 LD2-5 Line driver protetto 5V uscita / protected line-driver 5 V output (Vcc=5V, 5/24)  
 LD2-5/24 Line driver protetto 5/24V ingresso/uscita / protected line-driver (5/24V supply voltage and output)

**CONNESSIONI ELETTRICHE - ELECTRICAL CONNECTIONS**

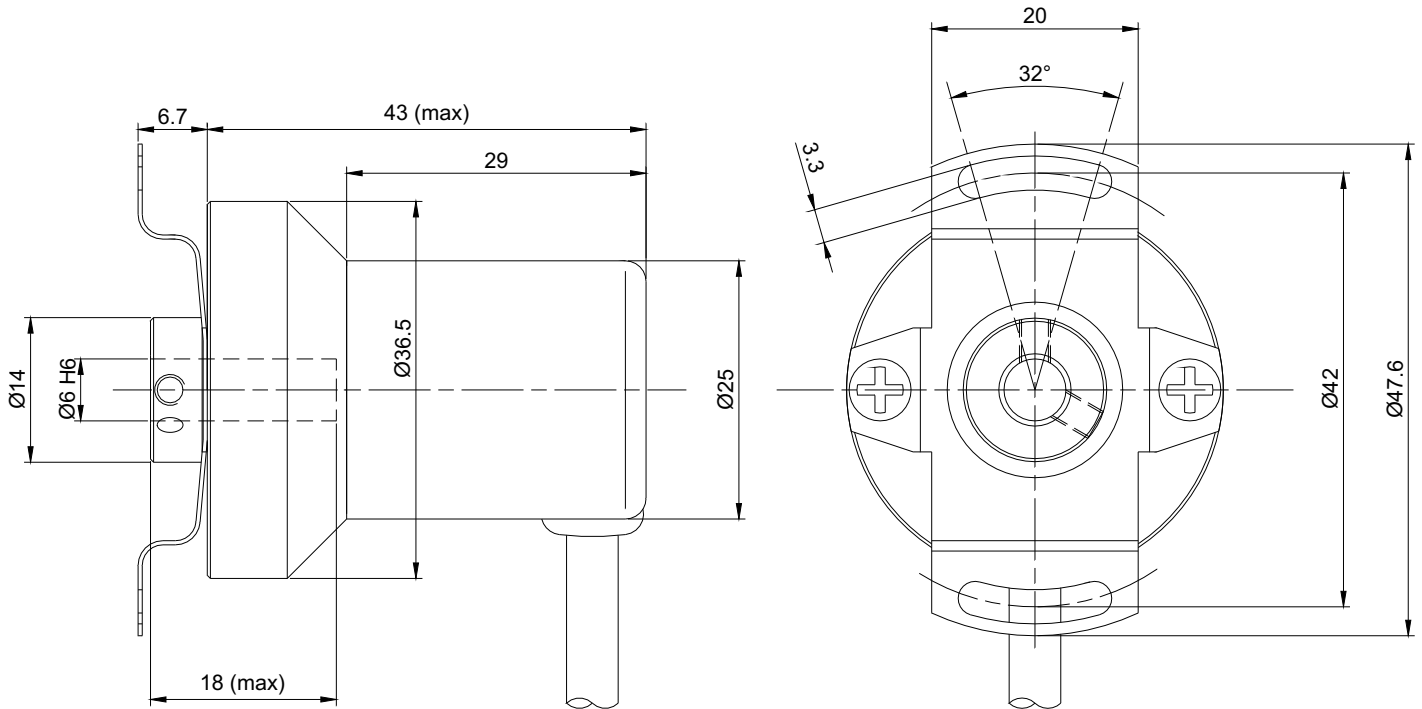
 PSnn passacavo radiale con cavo da 1 a 6 m; radial cable gland with cable 1 ÷ 6 m long  
 nn Lunghezza cavo - Cable length (es. PL10 = 1 m. ... PL60 = 6 m)

**Albero - Shaft**

6 Ø6 mm

\*(1) Valore indicativo - Not a test parameter, information only

## M1 Con molla / with spring



### CONNESSIONI ELETTRICHE / CABLE WIRING

+Vin	MARRONE	BROWN	
0V	BIANCO	WHITE	
CHA	VERDE	GREEN	(PP2/LD/LD2)
CHB	GIALLO	YELLOW	(PP2/LD/LD2)
CHZ	GRIGIO	GRAY	(PP2/LD/LD2)
<u>CHA</u>	ROSSO	RED	(LD/LD2)
<u>CHB</u>	ROSA	PINK	(LD/LD2)
<u>CHZ</u>	BLU	BLUE	(LD/LD2)
SCH	SCHERMO	SHIELD	