



### CARATTERISTICHE MECCANICHE - MECHANICAL SPECIFICATIONS

**Dimensioni - Dimensions:** vedi disegni - see drawings

**Albero - Shaft:** acciaio inox - stainless steel

**Carico sull'albero - Shaft loading:** assiale - axial: 25 N; radiale - radial 25 N

**Numero giri - Shaft rotational speed:** 10.000 RPM per brevi periodi - to short cycle time; 6.000 RPM continui - continuous

**Coppia di partenza a 25° C - starting torque at 25° C:** 0,025 Nm; 0,040 Nm con asse stagno - with hole shaft proof, \*(1)

**Momento d'inerzia - Moment of inertia:** 40 g cm<sup>2</sup>

**Vita dei cuscinetti - Bearings life:** 5 x 10<sup>9</sup> giri (minimo) - rev. Min.

**Peso - Weight:** ~ 0,2 kg

### CARATTERISTICHE ELETTRICHE - ELECTRICAL SPECIFICATIONS

**Frequenza in uscita - output frequency:** fino a 200 kHz.up to 200 kHz

**Sincronismo di zero - Synchronous index output:** Su A - B - A&B secondo i modelli - on A - B - A&B in according to types

**Absorbimento in corrente - Input current:** 150 mA max.

**Protezione - Protection:** contro il cortocircuito (solo elettronica LD2 e PP2); short circuit protection, no limit duration (only output LD2 and PP2)  
contro inversione di polarità (escluso 5Vcc); against inversion of polarity (except 5Vcc)

### MATERIALI UTILIZZATI - MATERIALS

**Corpo - Flange:** in alluminio anticorrosivo - aluminium non corroding

**Custodia - Housing:** in alluminio anticorrosivo - aluminium non corroding

### CARATTERISTICHE AMBIENTALI - ENVIRONMENTAL SPECIFICATIONS

**Temperatura di lavoro - Operating temperature range:**

-25°C + +100°C solo alimentazione fissa uguale a 5 V e con risoluzione >= 1024 PPR - only with 5 V supply voltage and >= 1024 PPR

-10°C + +70°C con risoluzione < 1024 PPR - with resolution < 1024 PPR

**Temperatura di stoccaggio - Storage temperature range:** -30°C + +110°C

**Umidità relativa - Relative humidity:** 98% RH senza condensazione - RH without condensing

**Vibrazioni - Vibrations:** 10 g (da 10 a 2.000 Hz) - (From 10 up to 2.000 Hz)



### CODICE DI ORDINAZIONE - ORDERING CODE

**TSXXXXHS** . **MX** . **XXXX** . **XXXXX** . **S** . **XX** . **XX** . **PUnn** . **XXX-XXXX** . **Xnnn**

#### MONTAGGIO - ASSEMBLY

**M0** senza molla; without anti-rotation spring  
**M1** con molla tipo M1; with anti-rotation spring model M1  
**M2** con molla tipo M2; with anti-rotation spring model M2

#### MODELLO - TYPE

**TS580HS** monodirezionale - unidirectional  
**TS581AHS** monodir+ zero su A - unidirect + index on A  
**TS582HS** bidirezionale - bidirectional  
**TS583AHS** bidirez.+ Zero su A - bidirectional+ index on A  
**TS583BHS** bidirez.+ Zero su B - bidirectional+ index on B  
**TS583ABHS** bidirez.+ Zero su A+B - bidirectional+ index on A+B

#### IMPULSI GIRO - PULSE RATE

5 - 25 - 50 - 60 - 100 - 150 - 200 - 250 - 256 - 400 - 500 -  
600 - 625 - 635 - 720 - 800 - 1000 - 1024 - 1200 - 1250 -  
1440 - 2000 - 2048 - 2500 - 3600 - 4096 - 5000

#### Alimentazione (Vdc) - Voltage supply

**5** +5 V ±5 %  
**11/30** +11V +30 V

#### Frequenza in uscita - Output frequency

**S** da - from 0 a - up to 200 kHz

#### CIRCUITI DI USCITA - OUTPUT CIRCUITS

**PP2-5** Push-Pull 5 V output  
**PP2-1130** Push-Pull 11/30 Vcc output (solo con alimentazione 11/30 V)  
(only with voltage supply 11/30 V)  
**LD2-5** Line driver 5 Vcc output  
**LD2-1130** Line driver 11/30 Vcc output (solo con alimentazione 11/30 V)  
(only with voltage supply 11/30 V)

#### CONNESSIONI ELETTRICHE - ELECTRICAL CONNECTIONS

**OUTPUT:** PP2 ; LD2

**PUnn** pressacavo universale (assiale e radiale) con cavo da 1 a 6 m;  
All-purpose cable gland (radial and axial) with cable 1 + 6 m long

**nn** Lunghezza cavo - Cable length (es. PU10 = 1 m. ... PU60 = 6 m)

#### Albero - Shaft

**8** Ø 8 mm (foro passante; through hole)  
**10** Ø 10 mm (foro passante; through hole)  
**11** Ø 11 mm (foro passante; through hole)  
**12** Ø 12 mm (foro passante; through hole)  
**15** Ø 15 mm (foro passante; through hole)

**NOTA:** Lunghezza albero non inferiore a 25 mm  
Shaft working length minimum 25 mms.

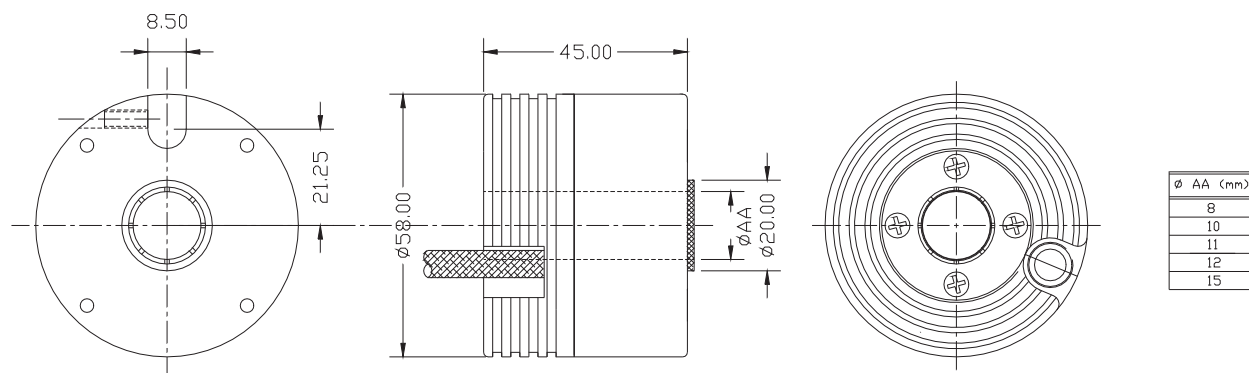
#### Grado di protezione - Protection class

**K4** IP 64 (EN60529)  
**K5** IP 65 (EN60529) asse stagno - Hole shaft proof

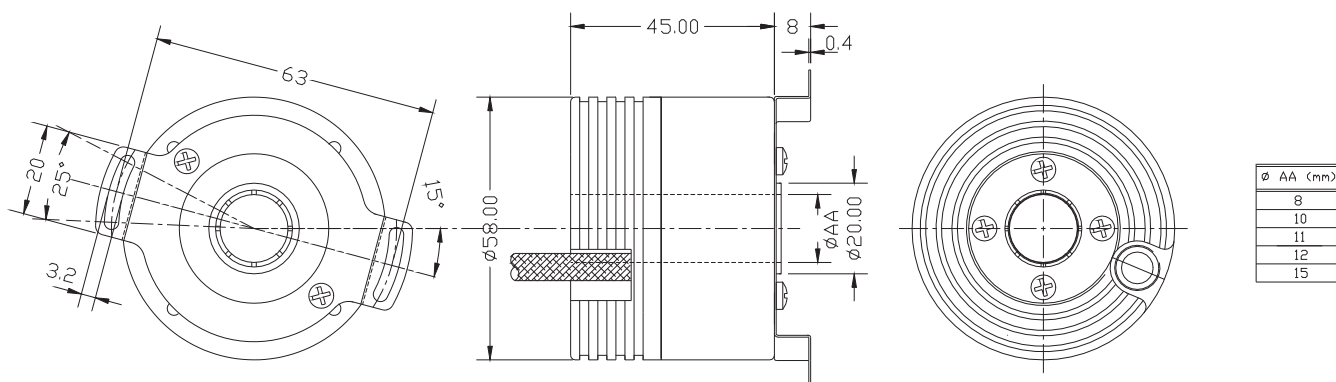
Custom

**MONTAGGIO MECCANICO  
MECHANICAL ASSEMBLY**

Senza molla antirotazione **M0**; *without antirotation spring, M0*



Con molla antirotazione **M1** ; *with antirotation spring model M1*



Con molla antirotazione **M2** ; *with antirotation spring model M2*

